



Schweizerische Eidgenossenschaft
Confédération suisse
Confederazione Svizzera
Confederaziun svizra

Ufficio federale delle comunicazioni UFCOM

Rue de l'Avenir 44
Casella postale
CH-2501 Biel-Bienne
kf-fk@bakom.admin.ch

Questionario radioamatori Tecnico

Versione 18.01.2018

Indice

1. Elettricità, magnetismo e teoria delle radiocomunicazioni	5
2. Componenti	27
3. Circuiti	45
4. Ricevitori.....	93
5. Trasmettitori.....	105
6. Antenne e linee d'antenna	117
7. Propagazione delle onde	127
8. Tecnica di misura.....	133
9. Disturbi e protezione contro i disturbi	139
10. Protezione contro le tensioni elettriche, protezione delle persone.....	145
11. Protezione dalle radiazioni non ionizzanti, RNI	149
12. Parafulmini.....	151
13. Indice dei simboli utilizzati.....	153
14. Indice delle abbreviazioni utilizzate	157

1. Elettricità, magnetismo e teoria delle telecomunicazioni1.1. HB3/HB9

La potenza elettrica si esprime in:

- a) Volt (V)
- b) Watt (W)
- c) Ampere (A)
- d) Ohm (Ω)

Soluzione: b)

1.2. HB3/HB9

Il lavoro elettrico si esprime anche in...

- a) Kilowatt (kW)
- b) Volt (V)
- c) Kilowattora (kWh)
- d) Voltampere (VA)

Soluzione: c)

1.3. HB3/HB9

Cosa s'intende per caduta di tensione?

- a) Tensione rimanente di una batteria scarica.
- b) Una perdita di tensione più o meno grande, che non può essere spiegata con la legge di Ohm.
- c) Viene così definita per esempio la differenza di potenziale misurata ai terminali di una resistenza.
- d) In ogni caso, una perdita di tensione indesiderata.

Soluzione: c)

1.4.

HB3/HB9

Quali sono i materiali semiconduttori?

- a) selenio, ferro, silicio
- b) oro, germanio, silicio
- c) rame, selenio, germanio
- d) selenio, germanio, silicio

Soluzione: d)

1.5.

HB3/HB9

A quale categoria appartengono materiali quali Germanio e Silicio?

- a) Conduttori
- b) Isolatori
- c) Semiconduttori

Soluzione: c)

1.6.

HB3/HB9

Quale delle seguenti affermazioni è corretta ?
Maggiore è la sezione di un conduttore, ...

- a) ... minore è la resistenza.
- b) ... maggiore è la resistenza.
- c) ... minore è la resistenza specifica.
- d) ... maggiore è la resistenza specifica.

Soluzione: a)

1.7. HB3/HB9

In un collegamento in serie di tre resistenze di valore diverso, le singole tensioni sulle resistenze sono...

- a) ...ovunque uguali.
- b) ...inversamente proporzionali al valore della resistenza.
- c) ... proporzionali al valore della resistenza.
- d) ...non è possibile dare una risposta chiara.

Soluzione: c)

1.8.

HB3/HB9

In un collegamento in serie di tre resistenze di valore diverso, la corrente sulle resistenze è ...

- a) ...ovunque uguale.
- b) ...inversamente proporzionale al valore della resistenza.
- c) ... proporzionale al valore della resistenza.
- d) ...non è possibile dare una risposta chiara.

Soluzione: a)

1.9.

HB3/HB9

Che tensione può essere applicata al massimo su una resistenza di 470Ω , $\frac{1}{4}W$?

Soluzione: 10.84V

1.10. HB3/HB9

Quattro resistenze, $R_1 = 100\Omega$, $R_2 = 500\Omega$, $R_3 = 1k\Omega$ e $R_4 = 5k\Omega$ sono collegate in parallelo.

Le correnti delle singole resistenze sono...

- a) ... ovunque uguali.
- b) ... inversamente proporzionali ai valori delle resistenze.
- c) ... proporzionali al valore della resistenza.
- d) ... non è possibile dare una risposta chiara.

Soluzione: b)

1.11. HB3/HB9

Tre resistenze nelle quali passa corrente, dai valori

$R_1 = 8.2k\Omega$, $R_2 = 2.7k\Omega$ e $R_3 = 47k\Omega$ sono collegate in serie.

Su quale di queste resistenze si ha la tensione maggiore ?

Soluzione: R_3

1.12. HB3/HB9

Da un nodo escono 218mA, 78mA, 54mA, 300mA e 42mA. Nel nodo entrano 150mA, 370mA, 99mA e ?mA

Soluzione: 73mA

1.13. HB3/HB9

Una lampadina di 9V / 1W deve essere inserita in una radio collegata a 12V.

Che valore deve avere la resistenza da anteporre alla lampadina ?

Soluzione: 27Ω

1.14.

HB9

Un alimentatore ha una tensione d'uscita di 13.8V con una corrente di 20A.

L'alimentazione della radio viene effettuata tramite una linea lunga 3.5 m con una sezione di 6mm².

La resistenza specifica del rame è di $0.0175 \frac{\Omega \cdot \text{mm}^2}{\text{m}}$

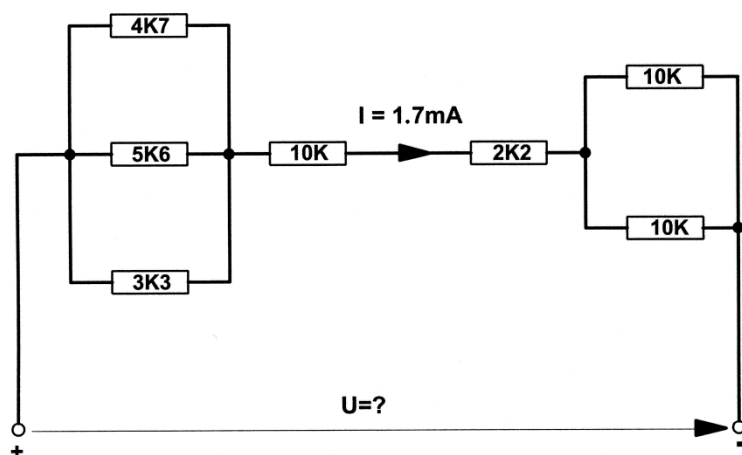
Quanta tensione avremo ai morsetti della radio ?

Soluzione: 13.4V

1.15.

HB9

Quanto è la U ai morsetti ? (Tutte le resistenze sono in Ω)



Soluzione: 31.7V

1.16.

HB9

Come dev'essere la resistenza interna di un generatore di corrente costante rispetto alla resistenza del carico ?

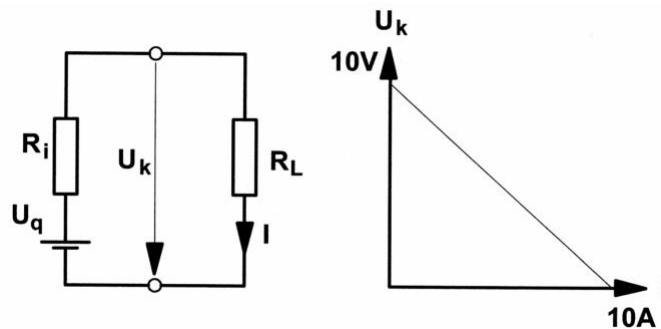
- a) molto più piccola
- b) piccola
- c) uguale ($R_i = R_L$)
- d) molto più grande

Soluzione: d)

1.17.

HB9

Quanto valgono U_q e la R_i in questo circuito ?



Soluzione: $U_q = 10V$, $R_i = 1\Omega$

1.18.

HB9

Un trasmettitore con una potenza di 100W provoca in un ricevitore un segnale in entrata di $2\mu V$.

Con che potenza dovrebbe trasmettere il trasmettitore per provocare un segnale d'entrata di $1\mu V$?

Soluzione: 25W

1.19.

HB9

Un trasmettitore radioamatoriale con una potenza di 100W provoca, ad una distanza di 10m dall'antenna, un'intensità di campo di $E = 2V/m$.

A quale distanza dall'antenna l'intensità di campo sarà di $1V/m$?

Soluzione: 20m

1.20.

HB9

Uno strumento di misura tarato a 6dB per ogni gradazione S di un ricevitore indica un segnale con S_9 .

Di quale fattore occorre circa ridurre la potenza del segnale per ottenere S_6 ?

Soluzione: fattore 64

1.21.

HB9

In un determinato luogo di ricezione A, l'intensità di campo di un trasmettitore B viene misurata a $10\mu\text{V}/\text{m}$. Una settimana prima il valore era di $5\mu\text{V}/\text{m}$ con le stesse condizioni di propagazione. Di quanti dB è stata cambiata la potenza d'emissione?

Soluzione: 6dB

1.22.

HB9

In un collegamento OC, sulle due stazioni viene indicato un segnale d'intensità S7. I due strumenti di misura sono tarati in divisioni di 6dB per ogni gradazione di S e i trasmettitori generano ognuno una potenza HF di 100W.

L'udibilità sarebbe possibile anche con un segnale S3, in modo che la potenza d'emissione potrebbe essere ridotta a:

Soluzione: ca. 400mW

1.23.

HB9

Un segnale arriva al luogo di ricezione con S7. Lo strumento per la misura di S è tarato a 6 dB per ogni gradazione di S. Di quale fattore occorre aumentare la potenza del segnale se si vuole ottenere S $8\frac{1}{2}$?

Soluzione: fattore 8

1.24. La distanza tra due radioamatori è di 50km. Entrambi ricevono il segnale dell'altra stazione con una tensione d'antenna di $60\mu\text{V}$ (su 50Ω).

Con che tensione d'antenna si riceveranno le due stazioni se la distanza aumenta a 75km (stessa attrezzatura, nessuna riflessione) ?

Soluzione: $40\mu\text{V}$

1.25. HB9

Un emettitore a modulazione d'ampiezza di 50W genera un segnale NF di 50mW in un ricevitore con una sensibilità di $0.5\mu\text{V}$.

Quale potenza dovrebbe avere lo stesso emettitore, se si dovesse ridurre la sensibilità del ricevitore a $1\mu\text{V}$ (senza regolazioni automatiche e mantenendo uguali la potenza BF e il rapporto tra segnale utile e segnale di disturbo) ?

Soluzione: 200W

1.26. HB9

Un'antenna con impedenza 50Ω fornisce una tensione del segnale di $50\mu\text{V}$ a un preamplificatore con un'amplificazione di 30dB, integrato all'antenna. Il conduttore d'alimentazione verso il ricevitore attenua il segnale a 20dB; l'attenuazione del relè d'antenna è di 3dB, quella del filtro integrato nel circuito è anch'essa di 3dB.

Quanto è la tensione all'ingresso del ricevitore di 50?

Soluzione: $79.2\mu\text{V}$

1.27. HB9

All'ingresso di un ricevitore (impedenza 50Ω) viene misurato un segnale di $15\mu\text{V}$.

A quale potenza corrisponde?

Soluzione: 4.5pW

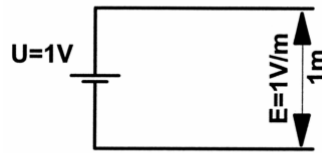
1.28.

HB9

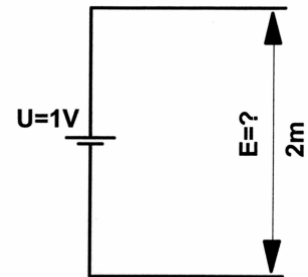
Nello schema due conduttori sono collegati in parallelo ad una batteria con $U = 1V$.

Nello schema a) l'intensità di campo vale $E = 1 V/m$.

Quanto è l'intensità di ca



a)



b)

b) ?

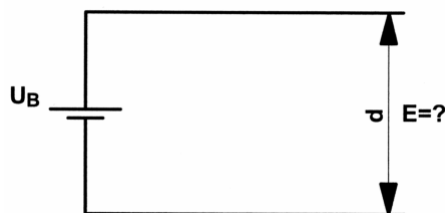
Soluzione: $0.5V/m$

1.29.

HB9

Secondo lo schema due conduttori sono collegati in parallelo a una batteria con una tensione di $U_B = 1V$. La distanza tra i conduttori è $d = 1.0m$. L'intensità di campo risultante è di $1V/m$.

Quanto è l'intensità di campo se la distanza d tra i conduttori viene ridotta a $0.5m$?



Soluzione: $2V/m$

1.30.

HB9

Un trasmettitore emette una potenza HF di $100W$.

Questa potenza viene irradiata attraverso un'antenna con un guadagno d'antenna di $6dB$ (dBd).

Quanto è la potenza equivalente irradiata (ERP)

Soluzione: $400W$ ERP

1.31.

HB9

Un'antenna irradia una potenza HF di 100W ERP.
 Quanto è l'intensità di campo a 100m di distanza dall'antenna (campo di radiazione, propagazione in spazio libero, nessuna riflessione)?

Soluzione: ca. 0.7V/m

1.32.

HB9

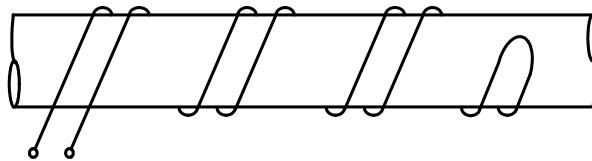
Un'antenna irradia una potenza HF di 100W ERP.
 A che distanza dall'antenna l'intensità di campo è di 1V/m (campo di radiazione, propagazione in spazio libero, nessuna riflessione)?

Soluzione: ca. 70m

1.33.

HB3/HB9

Come si comporta l'intensità di campo magnetico di una bobina bifilare se avviene una variazione di corrente di 1.8A in 200ms ?



- a) una bobina bifilare non genera alcun campo magnetico verso l'esterno; nessun cambiamento.
- b) il campo magnetico verso l'esterno diventa più grande.
- c) il campo magnetico verso l'esterno diventa più piccolo.
- d) gli effetti dipendono dal materiale utilizzato (ferro, rame) dalla bobina.

Soluzione: a)

1.34. HB3/HB9

Come si comporta l'intensità di campo magnetico attorno ad un conduttore unico ?

- a) l'intensità di campo magnetico è proporzionale alla corrente.
- b) l'intensità di campo magnetico è inversamente proporzionale alla corrente.
- c) l'intensità di campo magnetico è indipendente dalla corrente.
- d) l'intensità di campo magnetico dipende dal materiale del conduttore.

Soluzione: a)

1.35. HB3/HB9

Paragonati a una lunghezza d'onda di 12.010m, 24.930MHz sono

- a) la frequenza più bassa
- b) la frequenza più alta
- c) la stessa frequenza
- d) la lunghezza d'onda più piccola

Soluzione: a)

1.36. HB3/HB9

Quale delle seguenti frequenze si trova nella banda radioamatoriale di 15m?

- a) 3777kHz
- b) 14323kHz
- c) 18092kHz
- d) 21376kHz

Soluzione: d)

1.37. HB3/HB9
A quale frequenza corrisponde una lunghezza d'onda di 2m ?

Soluzione: 150MHz

1.38. HB3/HB9
Nel campo elettromagnetico i vettori di campo E e H...

- a) sono perpendicolari
- b) hanno la stessa direzione
- c) formano un angolo di 180°
- d) formano un angolo di 45°

Soluzione: a)

1.39. HB3/HB9
In un ambiente libero la lunghezza d'onda di una rete a corrente alternata (50Hz) equivale a:

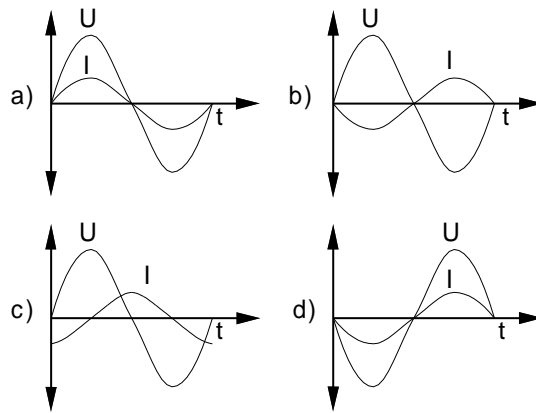
Soluzione: 6000km

1.40. HB3/HB9
Misurando la tensione di una corrente alternata sinusoidale con un voltmetro, questo indica 80V.
Di quanto sarà la tensione di picco(U_{peak}) ?

Soluzione: 113.14V

1.41.

HB9

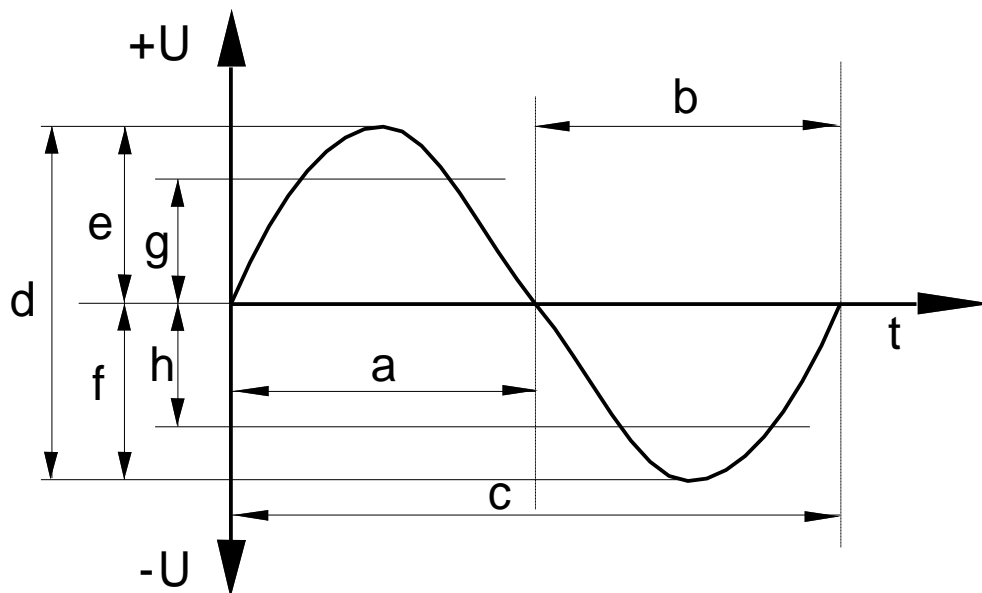
In quale schema abbiamo uno sfasamento di 180° tra U e I ?

Soluzione: b)

1.42.

HB3/HB9

Come si chiama la grandezza indicata con b) ?



- a) semionda negativa
- b) semionda positiva
- c) periodo
- d) ampiezza

Soluzione: a)

1.43.

HB9

In un cavo terminato correttamente con un'impedenza $Z = 50\Omega$ viene trasmessa una potenza HF di 120W. Quale sarà il valore di picco della corrente ?

Soluzione: 2.19A

1.44.

HB9

In un cavo terminato correttamente con un'impedenza di 60Ω viene trasmessa una potenza HF di 250 Watt. Qual è il valore di picco della corrente?

Soluzione: 2.89A

1.45. HB9

Un trasmettitore è collegato ad un carico artificiale mediante un cavo coassiale di giusta impedenza. Con una potenza di 714W viene misurata sul cavo una tensione di 207V.
Qual è l'impedenza del cavo?

Soluzione: 60Ω

1.46. HB9

In un circuito a corrente alternata, in una resistenza ohmica di 120Ω viene trasformata in calore una potenza di 300W.
Qual è il valore di punta della tensione U_{peak} ?

Soluzione: 268.3V

1.47. HB9

Una resistenza di 75Ω e una di 22Ω sono collegate in parallelo e vengono percorse da una corrente totale di 1.5A.
Quanta corrente passa attraverso la resistenza 75Ω ?

Soluzione: 340mA

1.48. HB3/HB9

Un'antenna artificiale di 50Ω viene caricata con una potenza di 300W.
Quanto è la tensione ?

Soluzione: 122.5V

1.49. HB3/HB9

Un'antenna artificiale di 50Ω viene caricata con una potenza di 2W.
Quanto è la corrente massima consentita?

Soluzione: 200mA

1.50. HB3/HB9
Un'antenna artificiale di 50Ω viene caricata con una potenza di 2W.
Quanto è la tensione massima consentita?

Soluzione: 10V

1.51. HB3/HB9
Su un'antenna artificiale è indicato: 50Ω , 600W.
Quanto è la corrente massima?

Soluzione: 3.464A

1.52. HB3/HB9
Una resistenza di $18k\Omega$ reca l'indicazione supplementare 1.25W. Quanto
è la corrente massima consentita?

Soluzione 8.33mA

1.53. HB3/HB9
Una resistenza di 470Ω è caricata con un mezzo Watt.
Quanto è la corrente massima?

Soluzione: 32.6mA

1.54. HB3/HB9
Un'onda quadra ideale è composta da:

- a) un'onda fondamentale sinusoidale ed un numero teorico infinito di armoniche (dispari)
- b) un'onda fondamentale sinusoidale e dalla 3a o 5a armonica
- c) un'onda fondamentale sinusoidale e dalla 2a o 5a armonica
- d) un'onda fondamentale sinusoidale e da un numero di frequenze inferiori all'armonica.

Soluzione: a)

1.55.

HB3/HB9

Per "armoniche" s'intende

- a) multiplo intero della frequenza fondamentale.
- b) multipli pari della frequenza fondamentale.
- c) multipli dispari della frequenza fondamentale.
- d) lo sforzo di una corrente HF per correre sulla superficie di un conduttore.

Soluzione: a)

1.56.

HB3/HB9

Cosa indica il fattore di distorsione di un segnale BF ?

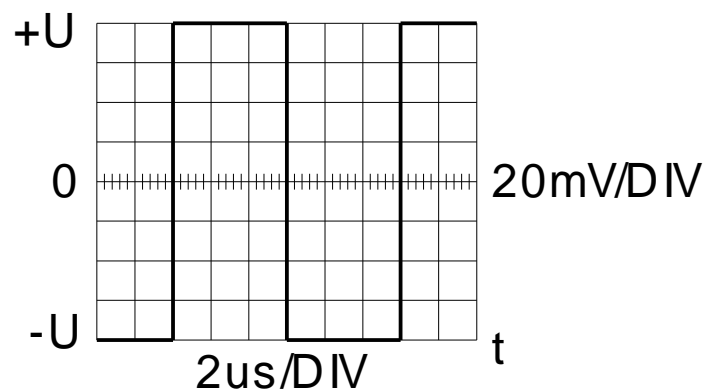
- a) la quantità di distorsione del segnale.
- b) la risposta armonica/banda di potenza/ curva di frequenza/risposta in frequenza di uno stadio di un amplificatore.
- c) l'ampiezza massima possibile del segnale.
- d) di che fattore vengono aumentate le frequenze alte ($> 4\text{kHz}$)

Soluzione: a)

1.57.

HB9

Qual è la tensione efficace e la frequenza del segnale rappresentato ?

Soluzione: $U_{\text{eff}} = 80\text{mV}$, $f = 83.33\text{kHz}$

1.58.

HB9

Un trasmettitore viene modulato con una BF di 1.8kHz e una deviazione di frequenza di 3kHz.

Quanto è l'indice di modulazione ?

Soluzione: 1.67

1.59.

HB3/HB9

In una trasmissione HF mediante AM, la tonalità del segnale BF è determinata...

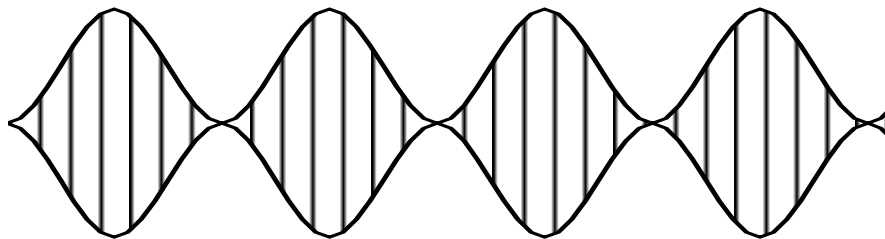
- a) ...dalla frequenza dell'onda modulante
- b) ...dall'ampiezza massima della frequenza portante.
- c) ...dalla deviazione della frequenza portante.
- d) ...dal grado di modulazione della frequenza portante.

Soluzione: a)

1.60.

HB3/HB9

Quanto è il grado di modulazione della modulazione d'ampiezza disegnata (A3E) ?

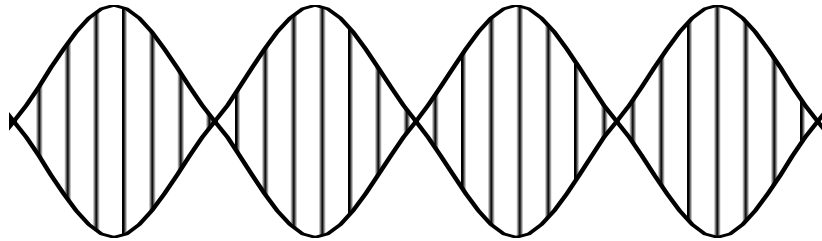


Soluzione: 100%

1.61.

HB3/HB9

Che genere di modulazione sta ad indicare l'immagine d'oscilloscopio rappresentata ?



- a) modulazione SSB a 2 toni (J3E)
- b) modulazione CW (A1A)
- c) AM (A3E)
- d) FM (F3E)

Soluzione: a)

1.62.

HB9

Che larghezza di banda è necessaria per una trasmissione RTTY (50baud, F1B) ?

- a) ~330Hz con shift di 170Hz, ~1010Hz con shift di 850Hz
- b) ~170Hz con shift di 170Hz, ~850Hz con shift di 850Hz
- c) ~800Hz con shift di 170Hz, ~2400Hz con shift di 850Hz
- d) ~2400Hz con shift di 170Hz, ~3000Hz con shift di 850Hz

Soluzione: a)

1.63.

HB9

Che larghezza di banda è necessaria per una trasmissione CW (A1A) ?

- a) ~21Hz per 10 WPM, ~63Hz per 30 WPM
- b) ~42Hz per 10 WPM, ~125Hz per 30 WPM
- c) ~84Hz per 10 WPM, ~250Hz per 30 WPM
- d) ~168Hz per 10 WPM, ~500Hz per 30 WPM

Soluzione: b)

1.64.

HB9

Quali tipi di modulazione vengono utilizzati per le trasmissioni RTTY ?

- a) PWM (pulse width modulation)
- b) FSK (frequency shift keying) e AFSK (audio frequency shift keying)
- c) CW (continuous wave)
- d) PDM (pulse depth modulation)

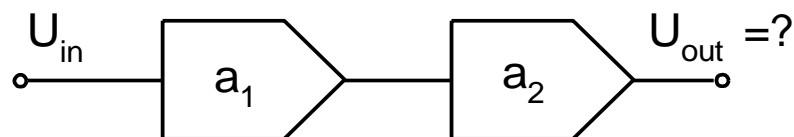
Soluzione: b)

1.65.

HB9

Quanto è la tensione d'uscita U_{out} nel seguente circuito ?

$U_{in} = 316\text{mV}$, $a_1 = 3\text{dB}$, $a_2 = 7\text{dB}$, $Z_{in} = Z_{out}$



Soluzione: 1V

1.66.

HB9

Perché l'impedenza all'uscita di un trasmettitore dev'essere adattata all'impedenza d'entrata dell'antenna ?

- a) per fare in modo che ci sia un trasferimento massimo di potenza (adattamento di potenza), $Z_{in} = Z_{out}$
- b) per poter utilizzare spine e cavi dello stesso tipo.
- c)

Soluzione: a)

1.67. HB9

Con uno stadio finale lineare, un radioamatore può aumentare la potenza di emissione del suo apparecchio portatile di 7dB. Quanto è la potenza all'uscita dello stadio finale, se l'apparecchio portatile segna 1.5W?

Soluzione: 7.5W

1.68. HB9

La potenza d'uscita di un finale VHF è di 150W. Questo finale viene collegato ad un'antenna dal guadagno di 7.8dB_D mediante un cavo lungo 10.6m, la cui attenuazione è di 17dB/100m alla frequenza data. Quanto è la potenza irradiata effettiva (ERP) ?

Soluzione: 597W

1.69. HB9

La 3^a armonica di un trasmettitore HF con 150W di potenza d'uscita viene attenuata, rispetto al segnale della fondamentale, di 40dB. Con un filtro passa-basso aggiuntivo, questa armonica viene attenuata di ulteriori 60dB.

Quanto è la potenza di questa armonica dopo il filtro passa-basso ?

Soluzione: 15nW

1.70. HB9

In un prospetto viene indicata la potenza di un trasmettitore con 46dBm. Questo corrisponde a circa:

Soluzione: 40W

1.71. HB9

Una potenza di emissione di 10W corrisponde a

Soluzione: 40dBm

1.72.

HB9

In un trasmettitore con 50Ω di impedenza d'uscita, in ogni periodo d'oscillazione HF si misura, nel punto più alto della curva di modulazione, una tensione $U_{\text{peak}} = 200\text{V}$.

Quanto è la potenza di picco all'uscita del trasmettitore PEP ?

Soluzione: 400W

1.73.

HB9

Un prospetto offre uno stadio finale lineare 435MHz con un'amplificazione di 26dB.

Quale sarà la potenza d'uscita con un segnale di 100mW?

Soluzione: 40W

1.74.

HB9

Un finale viene alimentato con 13.8V / 22A. Esso trasmette con una potenza di 120W.

Che rendimento ha questo finale in % ?

Soluzione: 40%

2. Componenti

2.1. HB3/HB9
Due accumulatori di 12V, 2.2Ah vengono messi in parallelo. Quanto saranno la tensione e la capacità risultante ?

Soluzione: 12V, 4.4Ah

2.2. HB3/HB9
Una batteria a secco composta di 40 celle da 1.5V dev'essere sostituita da un accumulatore ricaricabile composto da elementi Ni-Cd da 1.2V. Quanti elementi sono necessari ?

Soluzione: 50

2.3. HB3/HB9
Come cambia la resistenza interna di un accumulatore al piombo col passare del tempo ?

- a) la resistenza interna aumenta
- b) la resistenza interna diminuisce.
- c) la resistenza interna non cambia.
- d) è impossibile rispondere se non si conosce la tensione ai morsetti.

Soluzione: a)

2.4.

HB3/HB9

Sull'arco della loro durata di vita, la resistenza interna di un elemento dell'accumulatore e la sua capacità sono

- a) proporzionali l'una dall'altra
- b) inversamente proporzionali l'una dall'altra
- c) del tutto indipendenti l'una dall'altra
- d) sempre costanti

Soluzione: b)

2.5.

HB3/HB9

Il coefficiente di temperatura è un numero che indica...

- a) ...di quanti Ω si modifica una resistenza di 1Ω per ogni variazione di temperatura di 1°C .
- b) ...di quanti gradi ($^\circ\text{C}$) si riscalda una resistenza con un determinato carico.
- c) ...qual è la temperatura massima alla quale si può utilizzare una resistenza.
- d)

Soluzione: a)

2.6.

HB3/HB9

In quale tipo di condensatori è importante la polarità ?

- a) condensatori in ceramica
- b) condensatori in carta metallizzata
- c) condensatori ad aria (ventilatori)
- d) condensatori elettrolitici e al tantalio

Soluzione: d)

2.7.

HB3/HB9

Come si comporta la capacità di un condensatore ad aria se la distanza tra le piastre viene raddoppiata ?

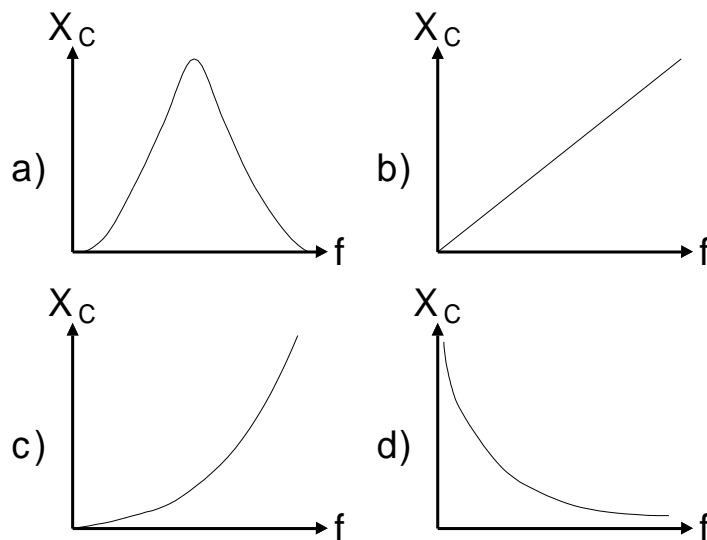
- a) la capacità viene ridotta della metà
- b) la capacità viene raddoppiata.
- c) la capacità viene diminuita di un fattore $\sqrt{2}$.
- d) la capacità viene aumentata di un fattore $\sqrt{2}$.

Soluzione: a)

2.8.

HB3/HB9

Quali delle seguenti curve indica il comportamento di una capacità ?



Soluzione: d)

2.9.

HB9

Di Quanto è lo sfasamento tra corrente e tensione su un condensatore ideale ?

- a) corrente e tensione sono in fase.
- b) la corrente precede la tensione di 90°
- c) la corrente segue la tensione di 90° .
- d) corrente e tensione formano un angolo di 180° .

Soluzione: b)

2.10.

HB3/HB9

Collegando due bobine identiche in parallelo non accoppiate, l'induttanza...

- a) ...si dimezza
- b) ...raddoppia.
- c) ...diventa più piccola di un fattore $\sqrt{2}$.
- d) ...diventa più grande di un fattore $\sqrt{2}$.

Soluzione: a)

2.11.

HB3/HB9

Quanto è l'induttanza totale se due bobine con i valori $L_1 = 10\mu\text{H}$ e $L_2 = 5\mu\text{H}$ vengono collegate in serie, senza essere accoppiate induttivamente ?

Soluzione: $15\mu\text{H}$

2.12.

HB9

Di Quanto è lo sfasamento tra corrente e tensione su una bobina ideale?

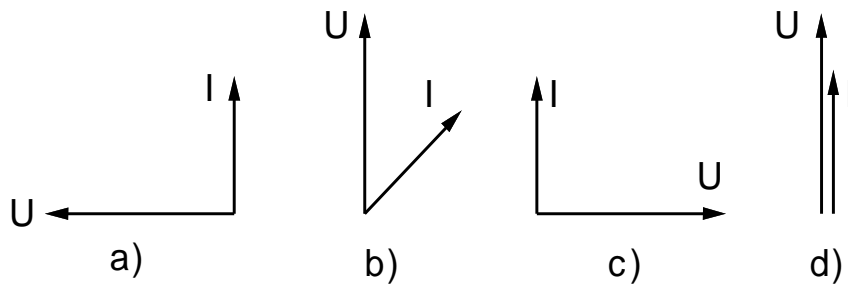
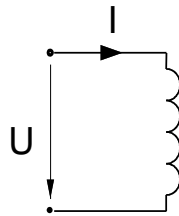
- a) corrente e tensione sono in fase.
- b) la corrente precede la tensione di 90°
- c) la corrente segue la tensione di 90° .
- d) corrente e tensione formano un angolo di 180° .

Soluzione: c)

2.13.

HB9

Qual è la rappresentazione vettoriale corretta di una bobina ideale secondo lo schema (a corrente alternata) ?



Soluzione: a)

2.14.

HB9

Quanto è la tensione d'induzione in una bobina con induttanza $L = 1\text{H}$ se la corrente aumenta o diminuisce di 0.5A al secondo ?

Soluzione: 0.5V

2.15. HB9

Quanto è l'induttanza di una bobina, se con un cambiamento di corrente di 1A al secondo viene indotta una tensione di 1mV?

Soluzione: 1mH

2.16. HB9

In una bobina si raddoppia il numero di spire, mantenendo invariate le misure meccaniche della stessa.

Come cambia l'induttanza ?

- a) l'induttanza aumenta di 2 volte
- b) l'induttanza aumenta di 4 volte
- c) l'induttanza diminuisce di 2 volte.
- d) l'induttanza diminuisce di 4 volte.

Soluzione: b)

2.17. HB3/HB9

Come si comportano le correnti rispetto al numero di spire in un trasformatore ?

- a) sono proporzionali
- b) sono inversamente proporzionali
- c) nessuna relazione
- d) $\frac{n_1}{n_2} = \frac{I_1}{I_2}$

Soluzione: b)

2.18.

HB3/HB9

Perché un trasformatore di rete viene costruito con pezzi di lamiera singoli isolati piuttosto che con un pezzo d'acciaio unico ?

- a) per facilitare il montaggio.
- b) per derivare meglio il calore
- c) per garantire la protezione contro le sovratensioni
- d) per ridurre le perdite di corrente di Foucault.

Soluzione: d)

2.19.

HB3/HB9

Un trasformatore deve trasformare una tensione di 220V in 3V.

Il primario ha 800 spire.

Quante spire ci sono sul secondario ?

Soluzione: 11

2.20.

HB3/HB9

Si conoscono i seguenti dati di un trasformatore:

numero di spire al primario 418; numero di spire al secondario 90;

tensione primaria 230 Volt.

Quanto è la tensione secondaria?

Soluzione: 49.5V

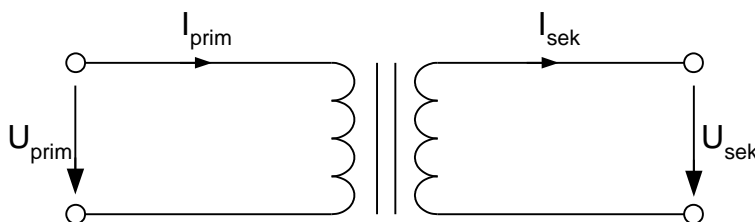
2.21.

HB9

Quanto è I_{sek} nel circuito disegnato?

$U_{\text{prim}} = 200\text{V}$, $U_{\text{sek}} = 100\text{V}$

$I_{\text{prim}} = 10\text{A}$

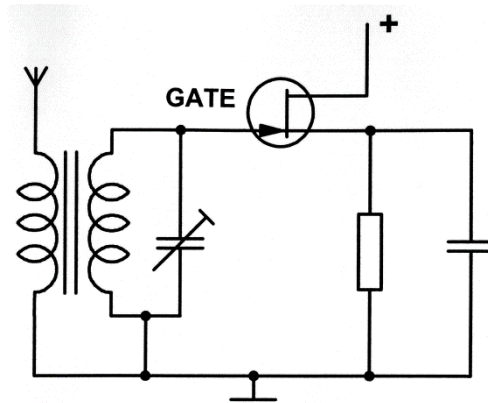


Soluzione: 20A

2.22.

HB9

Un amplificatore HF con un transistor ad effetto di campo (FET) ha un'impedenza d'entrata di $0.75\text{M}\Omega$. L'impedenza dell'antenna è di 75Ω . Quante spire deve avere la bobina d'antenna, se la bobina Gate ha 300 spire ? (calcolo senza perdite)



Soluzione: 3

2.23.

HB9

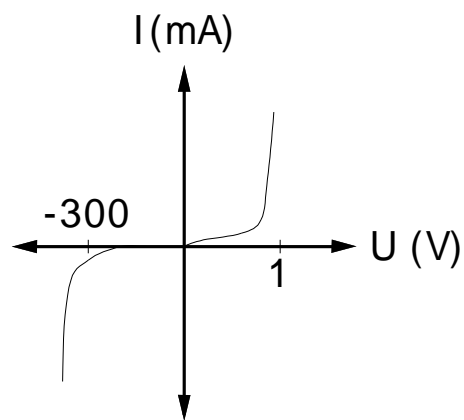
Un trasformatore deve trasformare una tensione di 230V in 5V. Deve essere fornita una corrente di 1A. Quanto è la corrente sul primario ? (calcolo senza perdite)

Soluzione: 21.74 mA

2.24.

HB9

La caratteristica rappresentata è quella di...



- a) ...un diodo al silicio.
- b) ...un diodo al germanio
- c) ...una resistenza
- d) ...un tiristor

Soluzione: a)

2.25.

HB9

Dove può venire applicato questo componente ?



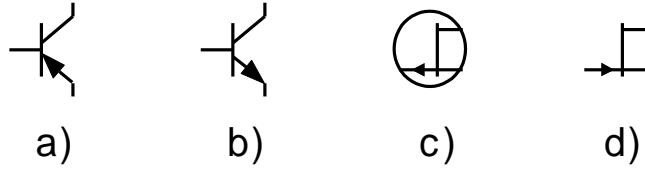
- a) modulatori FM, oscillatori
- b) modulatori AM
- c) demodulatori
- d) raddrizzatori

Soluzione: a)

2.26.

HB9

Quale di questi simboli rappresenta un transistor ad effetto di campo canale N ?



Soluzione: d)

2.27.

HB9

Quale di questi transistor ha la resistenza d'entrata maggiore ?

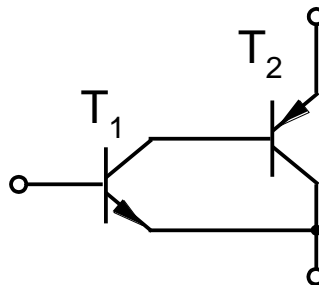
- a) Transistor npn
- b) Transistor a effetto di campo (FET)
- c) Transistor pnp
- d) Transistor a unijunction

Soluzione: b)

2.28.

HB9

Nel seguente circuito il transistor T_1 ha un fattore d'amplificazione in corrente continua $\beta_1 = 50$, T_2 un $\beta_2 = 100$. Quanto è il β complessivo di questo circuito ?

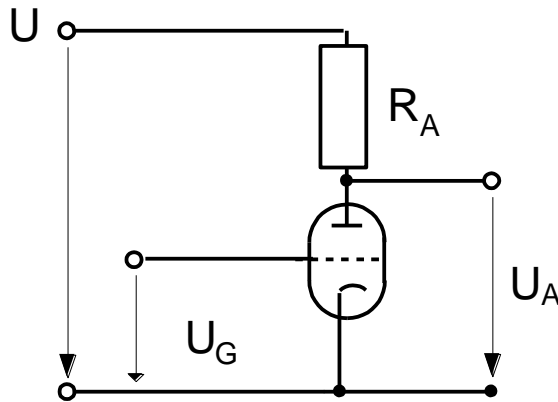


Soluzione: 5000

2.29.

HB9

Con che corrente di griglia U_G si ha la U_A maggiore ?



a) -3V

b) 3V

c) -8V

d) -12V

Soluzione: d)

2.30.

HB9

In un semplice circuito amplificatore con un triodo si può regolare la tensione di griglia. L'anodo viene alimentato attraverso una resistenza. Con quale tensione di griglia a massa vi è la tensione continua più alta nell'anodo?

a) +20V

b) 0V

c) -10V

d) -30V.

Soluzione:d)

2.31.

HB9

Uno stadio finale HF lavora con una potenza di perdita anodica di 60W ed un'uscita di 200W.

Quanto è il rendimento del finale ?

Soluzione: 77%

2.32. HB9

Secondo il foglio dei dati tecnici, lo stadio finale lineare OC ha una dissipazione anodica di 350W e la potenza d'uscita è di 800W. Quanto è il rendimento?

Soluzione: 69.6%

2.33. HB9

Quanto è la potenza d'uscita di uno stadio di trasmissione in cui vengono immessi 120W e con un rendimento $\eta = 71\%$?

Soluzione: 85.2W

2.34. HB9

Con una potenza d'uscita di 450W, in uno stadio finale 320W vengono trasformati in calore. Quanto è il rendimento?

Soluzione: 58.4%

2.35. HB9

Il foglio dei dati tecnici di uno stadio finale lineare indica quanto segue: potenza d'uscita 420W, potenza dissipata 500W. Quanto è il rendimento?

Soluzione: 45.7%

2.36. HB9

Nello stadio finale di un transceiver OC scorre, con una tensione anodica di 800V, una corrente catodica di 220mA. L'output HF è di 106W. Quanto è il rendimento di questo stadio finale?

Soluzione: 60.2%

2.37.

HB9

A quale funzione logica di base corrisponde la seguente tabella della verità ?

(A e B sono le entrate, X l'uscita);

B	A	X
0	0	1
0	1	1
1	0	1
1	1	0

- a) una porta AND
- b) una porta NAND
- c) una porta OR
- d) una porta NOR

Soluzione: b)

2.38.

HB9

A quale funzione logica di base corrisponde la seguente tabella della verità ?

(A e B sono le entrate, X l'uscita);

B	A	X
0	0	0
0	1	0
1	0	0
1	1	1

- a) una porta AND
- b) una porta NAND
- c) una porta OR
- d) una porta NOR

Soluzione: a)

2.39.

HB9

A quale funzione logica di base corrisponde la seguente tabella della verità ?

(A e B sono le entrate, X l'uscita);

B	A	X
0	0	1
0	1	0
1	0	0
1	1	0

- a) una porta AND
- b) una porta NAND
- c) una porta OR
- d) una porta NOR

Soluzione: d)

2.40.

HB9

A quale funzione logica di base corrisponde la seguente tabella della verità ?

(A e B sono le entrate, X l'uscita);

B	A	X
0	0	0
0	1	1
1	0	1
1	1	1

- a) una porta AND
- b) una porta NAND
- c) una porta OR
- d) una porta NOR

Soluzione: c)

2.41.

HB9

A quale funzione logica di base corrisponde la seguente tabella della verità ?

(A è l'entrata, X l'uscita);

A	X
0	1
1	0

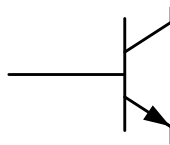
- a) una porta AND
- b) una porta NAND
- c) una porta NOT (inverter)
- d) una porta NOR

Soluzione: c)

2.42.

HB9

Il seguente diagramma di un semiconduttore corrisponde a...



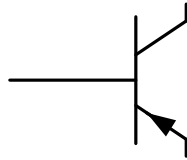
- a) ... un transistor npn
- b) ... un transistor pnp
- c) ... un transistor Darlington
- d) ... un transistor ad effetto di campo (canale P)

Soluzione: a)

2.43.

HB9

Il seguente diagramma di un semiconduttore corrisponde a...



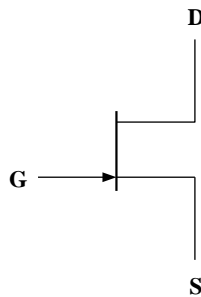
- a) ... un transistor npn
- b) ... un transistor pnp
- c) ... un transistor Darlington
- d) ... un transistor ad effetto di campo (canale P)

Soluzione: b)

2.44.

HB9

Questo simbolo corrisponde a...



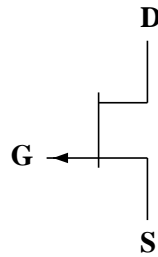
- a) ... un transistor npn
- b) ... un transistor pnp
- c) ... un transistor ad effetto di campo, (canale N)
- d) ... un transistor ad effetto di campo (canale P)

Soluzione: c)

2.45.

HB9

Questo simbolo corrisponde a...



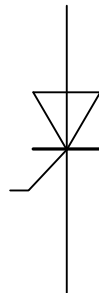
- a) ... un transistor npn
- b) ... un transistor pnp
- c) ... un transistor ad effetto di campo, (canale N)
- d) ... un transistor ad effetto di campo (canale P)

Soluzione: d)

2.46.

HB9

Questo simbolo corrisponde a...



Soluzione: Tiristor

2.47.

HB9

L'effetto piezoelettrico consiste nel fatto che l'interazione meccanica con cristalli al quarzo causa...

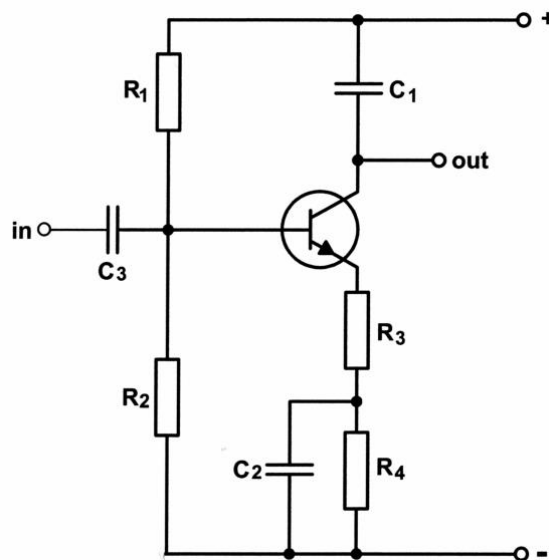
Soluzione: ... cariche elettriche)

3. Circuiti

3.1.

HB9

Quale elemento di questo stadio d'amplificazione è stato inserito in modo errato ?

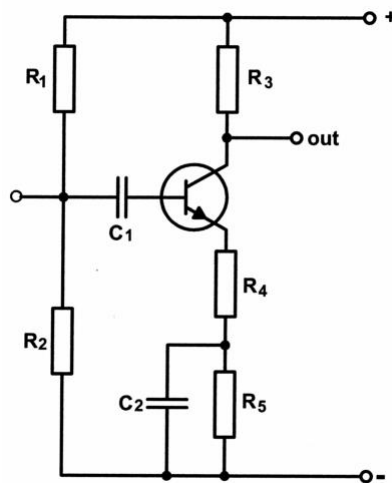


Soluzione: C_1

3.2.

HB9

Quale elemento di questo stadio amplificatore è stato inserito in modo errato?

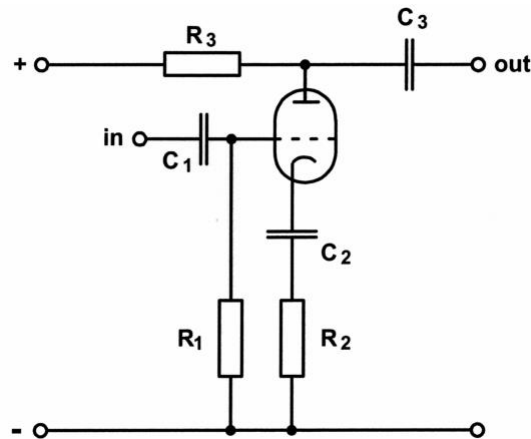


Soluzione: C_1

3.3.

HB9

Quale componente impedisce a questo amplificatore a valvole di funzionare correttamente ?

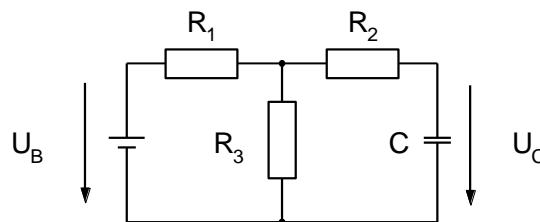


Soluzione: C_2

3.4.

HB9

Fino a che valore si carica il condensatore C del circuito rappresentato ?



Soluzione: 7.2 V

3.5.

HB9

Un condensatore di $0.5\mu\text{F}$ viene caricato attraverso una resistenza di $100\text{k}\Omega$.

Quanto è la costante temporale?

Soluzione: 50ms

3.6. HB9

Un condensatore viene scaricato tramite una resistenza.
Quanto è la tensione del condensatore in %, dopo una costante di tempo τ ?
(Inizio dello scaricamento = 100%)

Soluzione: 37%

3.7. HB9

Quanto tempo ci vuole affinché un condensatore completamente carico di $5000\mu\text{F}$ si scarichi praticamente del tutto attraverso una resistenza di $12\text{k}\Omega$?

Soluzione: 5 minuti

3.8. HB9

I dati di un condensatore variabile sono:
Capacità finale = 150pF , capacità iniziale = 20pF .
Collegando un condensatore in serie, la capacità finale dev'essere ridotta a 115pF .
Che capacità deve avere questo condensatore ?

Soluzione: 493pF

3.9. HB9

Ad una capacità C viene applicata una corrente alternata di 175mV con una frequenza $f = 18.168\text{MHz}$. La corrente vale $I = 25\mu\text{A}$.
Quanto è la capacità ?

Soluzione: 1.25pF

3.10. HB9

Ad una determinata frequenza f_1 scorre una corrente I attraverso il condensatore C . La frequenza viene variata in modo che la corrente I viene quadruplicata a tensione costante.
Qual è la nuova frequenza f_2 ?

Soluzione: $4 \times f_1$

3.11. HB9

Attraverso un circuito in parallelo di un circuito RC di 470Ω e $25\mu\text{F}$ scorre una corrente alternata.
A quale frequenza le due correnti in R e in C hanno lo stesso valore ?

Soluzione: 13.5Hz

3.12. HB9

Nel circuito vi è un circuito parallelo RC di 56Ω e $0.47\mu\text{F}$.
Con quale frequenza la corrente che passa attraverso R e C è identica?

Soluzione: 6.047kHz

3.13. HB9

Il circuito in parallelo di un circuito RC di 1000Ω e $64\mu\text{F}$ viene attraversato da una corrente alternata.
Con quale frequenza la corrente che passa attraverso R e C è identica?

Soluzione: 2.487Hz

3.14. HB9

Quanto è la corrente che attraversa un condensatore di $3\mu\text{F}$, se viene collegato a una tensione di 375V con una frequenza di 50Hz?

Soluzione: 0.353A

3.15. HB9
 Che corrente scorre attraverso un condensatore a filtro di $12\mu\text{F}$, se viene collegato ad una tensione di 80V con una frequenza di 50Hz ?

Soluzione: 302mA

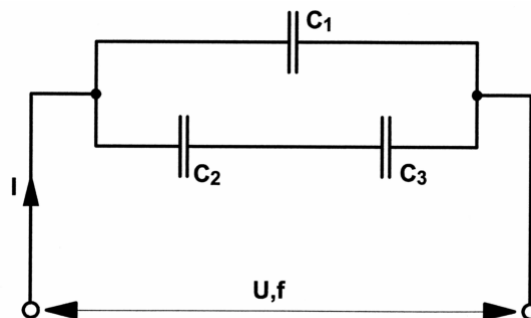
3.16. HB9
 Su un condensatore di $6.8\mu\text{F}$ vi è una tensione alternata di 82V . La corrente è di 5.255A .
 Quanto è la frequenza?

Soluzione: 1500Hz

3.17. HB9
 Quanto è l'impedenza Z se una resistenza $R = 200\Omega$ viene messa in serie con un condensatore con una $X_C = 224\Omega$?

Soluzione: 300Ω

3.18. HB9
 Quanto è la corrente I nel circuito sottostante?
 $U = 240\text{V}$, $f = 50\text{Hz}$, $C_1 = 1\mu\text{F}$, $C_2 = 1.5\mu\text{F}$, $C_3 = 2.2\mu\text{F}$



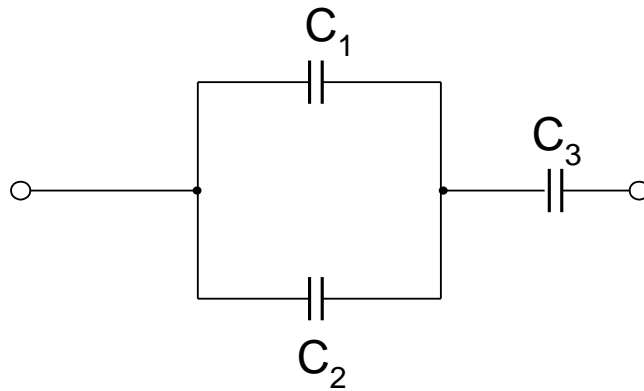
Soluzione: 142.6mA

3.19.

HB9

Quanto è la capacità totale del circuito sottostante?

$C_1 = 0.66\text{nF}$, $C_2 = 3\text{nF}$, $C_3 = 0.22\text{nF}$.

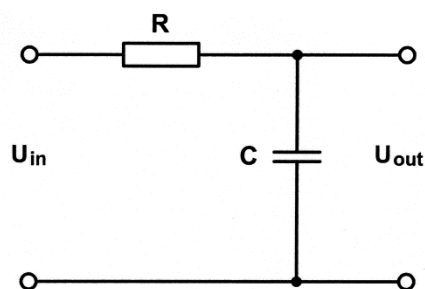


Soluzione: 0.2nF

3.20.

HB3/HB9

Il seguente circuito è un



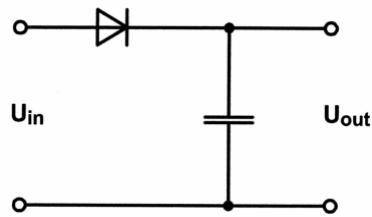
- a) passa-basso
- b) passa-alto
- c) passa-banda
- d) elimina banda

Soluzione: a)

3.21.

HB9

Qual è la tensione minima che deve avere questo condensatore se $U_{in} = 230V, 50Hz$?

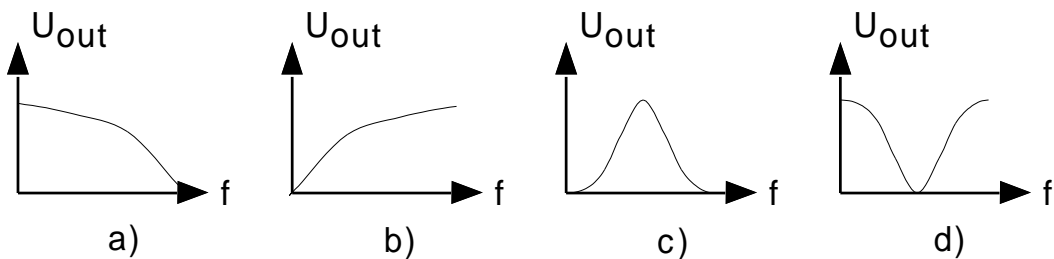
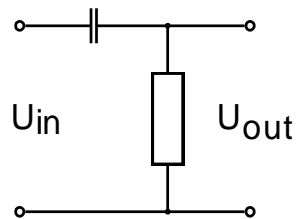


Soluzione: 326V

3.22.

HB3/HB9

Nel seguente circuito è rappresentato un quadripolo passivo. Quale dei 4 diagrammi rappresenta il comportamento caratteristico della tensione d'uscita U_{out} in funzione della frequenza f ?



Soluzione: b)

3.23.

HB9

Che reattanza ha un'induttanza di $0.1mH$ con una frequenza di $1.8MHz$?

Soluzione: 1131Ω

3.24. HB9
Quale impedenza X_L ha un'induttanza di $3.5\mu\text{H}$ ad una frequenza di 145.2MHz ?

Soluzione: $3.19\text{k}\Omega$

3.25. HB9
Una bobina ha un'impedenza $X_L = 133.36\text{k}\Omega$ ad una frequenza di 14.150MHz .
Quanto è l'induttanza della bobina ?

Soluzione: 1.5mH

3.26. HB9
A quale frequenza una bobina di $L = 1.5\text{mH}$ ha un'impedenza $X_L = 133.36\text{k}\Omega$?

Soluzione: 14.15MHz

3.27. HB9
Quanto è il fattore di qualità Q ad una frequenza di 1500kHz , se $L = 0.2\text{mH}$ e $R = 5\Omega$?

Soluzione: 377

3.28. HB9
Con quale frequenza una bobina di $100\mu\text{H}$ ha un fattore di qualità di 100?
La resistenza ohmica della bobina è di 10Ω

Soluzione: 1591kHz

3.29.

HB9

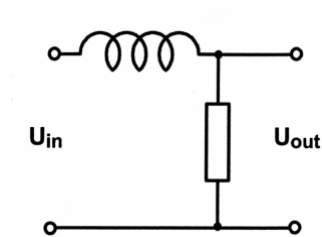
Una bobina con induttanza $L = 20\text{mH}$ viene staccata dall'alimentazione a corrente continua. La corrente scende in $50\mu\text{s}$ di 200mA .
Quale valore avrà la tensione d'autoinduzione ?

Soluzione: 80V

3.30.

HB3/HB9

Il seguente circuito è un...



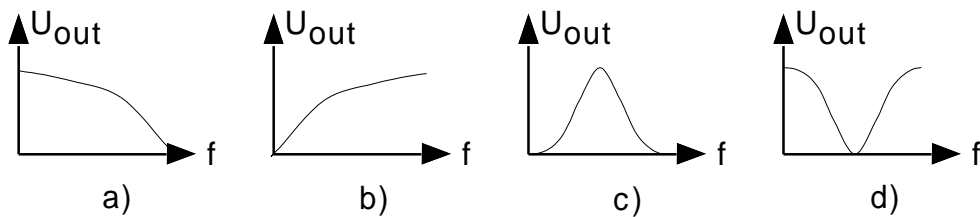
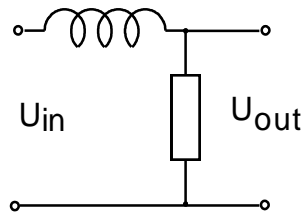
- a) passa-basso
- b) passa-alto
- c) passa-banda
- d) elimina banda

Soluzione: a)

3.31.

HB3/HB9

Nel seguente schema è rappresentato un quadripolo passivo.
Quale dei quattro diagrammi rappresenta il comportamento caratteristico della tensione d'uscita U_{out} rispetto alla frequenza f ?

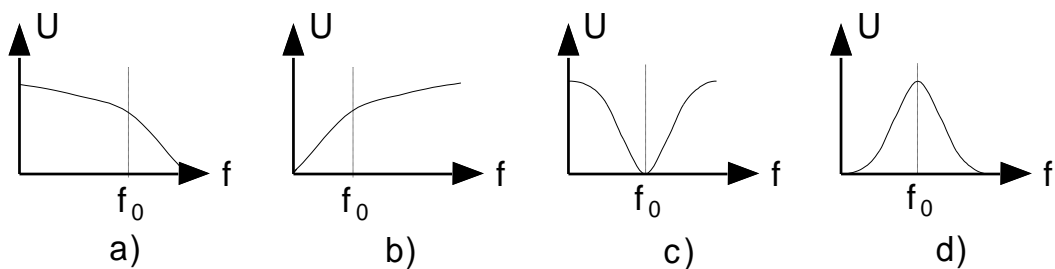
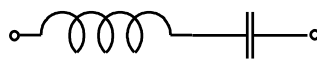


Soluzione: a)

3.32.

HB3/HB9

Quale degli schemi rappresentati rappresenta la curva di risonanza di un circuito risonante in serie ?

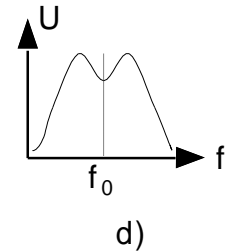
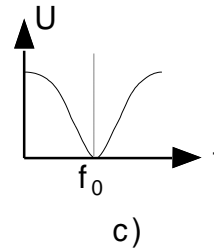
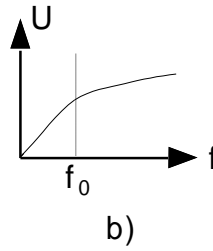
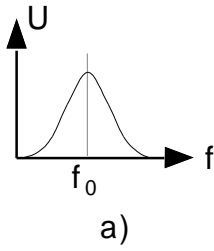
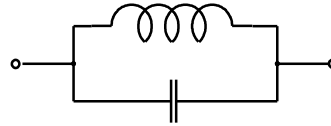


Soluzione: c)

3.33.

HB3/HB9

Quale di questi quattro diagrammi rappresenta la curva di risonanza di un circuito risonante in parallelo ?

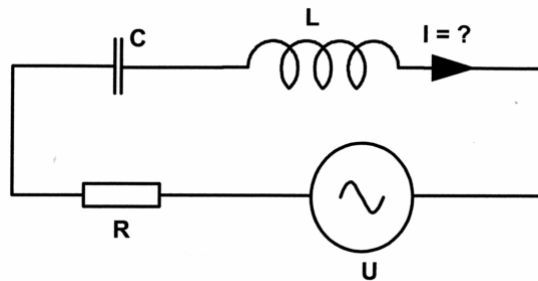


Soluzione: a)

3.34.

HB9

Quanto è la corrente I del circuito rappresentato ?

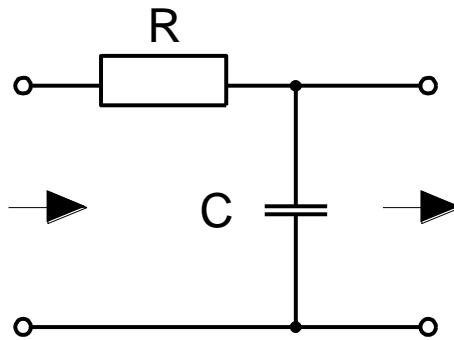


Soluzione: 574mA

3.35.

HB9

Qual è la frequenza di taglio di questo circuito ?



Soluzione: 1061Hz

3.36.

HB9

Con un condensatore variabile di 20 - 140pF dev'essere coperta una gamma di frequenza da 3.5 - 7MHz.

Quanto deve valere la capacità collegata in parallelo ?

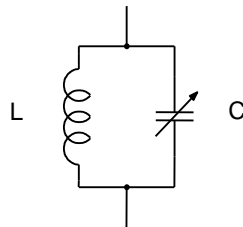
Soluzione: 20pF

3.37.

HB9

Quanto è la variazione di frequenza del circuito oscillante in parallelo rappresentato ? (rapporto $f_1:f_2$)

$L = 15\mu\text{H}$, $C = 15 - 150\text{pF}$.



Soluzione: 3.162

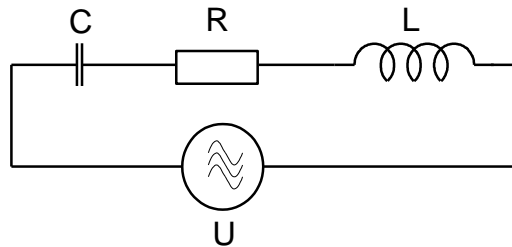
3.38.

HB9

Il circuito rappresentato lavora in risonanza. L'impedenza Z vale 50Ω .

$U = 3V$, $C = 70pF$, $L = 60\mu H$.

Quanto è la tensione sul condensatore ?



Soluzione: 55.5V

3.39.

HB9

La frequenza di risonanza di un filtro dev'essere dimezzata.

Di quanto dev'essere variata l'induttanza ?

- a) moltiplicata per 2
- b) moltiplicata per 4
- c) divisa per 2
- d) divisa per 4

Soluzione: b)

3.40.

HB9

In un circuito oscillante, l'induttanza di una bobina viene quadruplicata.

Che effetto ha questo cambiamento sulla frequenza di risonanza f_0 del circuito oscillante?

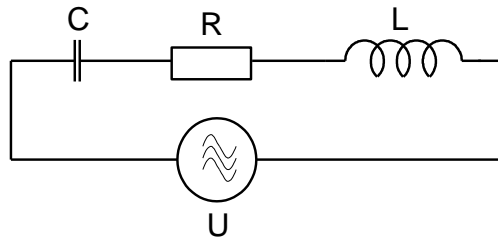
- a) f_0 viene moltiplicata per 2
- b) f_0 viene moltiplicata per 4
- c) f_0 viene divisa per 2
- d) f_0 viene divisa per 4

Soluzione: c)

3.41.

HB9

Quanto è la capacità del condensatore C nel circuito rappresentato,?
frequenza di risonanza $f_0 = 145.250\text{MHz}$, $R = 52\Omega$, $L = 0.2\mu\text{H}$.

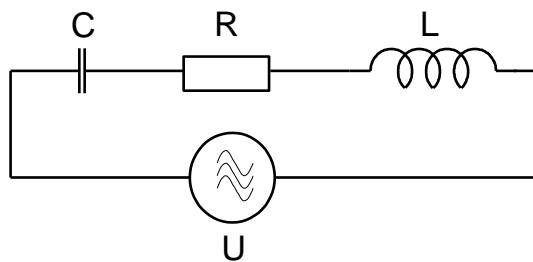


Soluzione: 6pF

3.42.

HB9

Che valore deve avere la bobina L, per fare in modo che la frequenza di risonanza sia di 21.700MHz ?
 $C = 40\text{pF}$, $R = 50\Omega$, $U = 0.8\text{V}$.



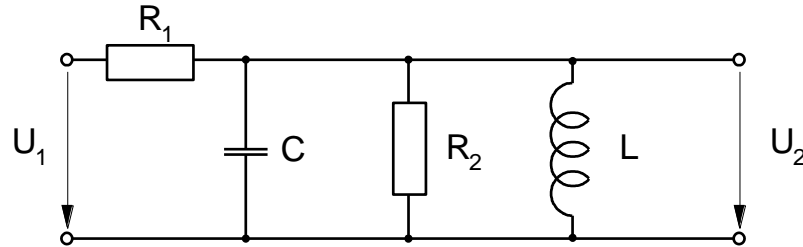
Soluzione: 1.34 μH

3.43.

HB9

Quanto è la tensione U_2 in risonanza?

$U_1 = 100V$, $R_1 = 900k\Omega$, $R_2 = 100k\Omega$, $L = 3H$, $C = 1\mu F$



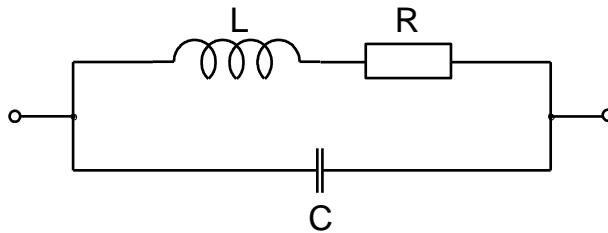
Soluzione: 10V

3.44.

HB9

Qual è la frequenza di risonanza di questo circuito?

$L = 6.4\mu H$, $C = 75pF$.



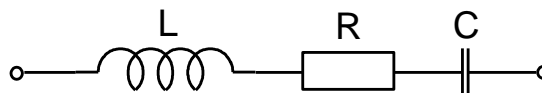
Soluzione: 7.26MHz

3.45.

HB9

Qual è la frequenza di risonanza di questo circuito?

$L = 6.4\mu H$, $C = 75pF$, $R = 100\Omega$



Soluzione: 7.26MHz

3.46.

HB9

Un circuito risonante in serie ha i dati seguenti:

$$L = 7\mu\text{H}, C = 125\text{pF}, Q = 13$$

Quanto è l'impedenza del circuito quando è in risonanza ?

Soluzione: 18.2Ω

3.47.

HB9

Una bobina con un'induttanza di 19mH e una resistenza ohmica di 1.5Ω , è collegata in serie con un condensatore di capacità 47pF .

A quale frequenza si ha l'impedenza minima e quale valore ha questa impedenza?

Soluzione: $168.42\text{kHz}, 1.5\Omega$

3.48.

HB9

Un circuito risonante in serie ha i seguenti dati:

$$L = 20\mu\text{H}, \text{resistenza della bobina } R_V = 3.5\Omega, C = 15\text{pF}.$$

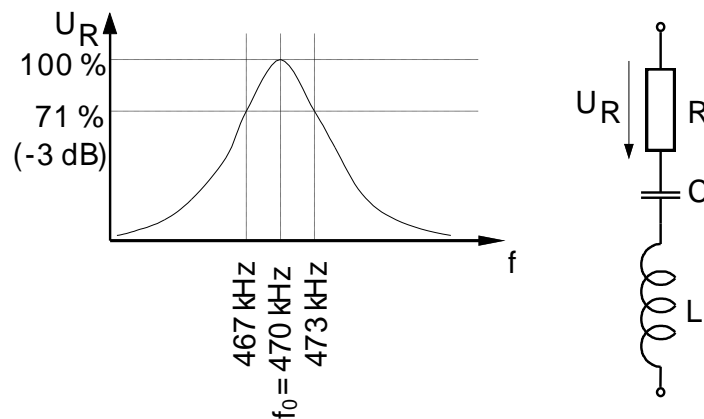
Quanto è il fattore di qualità Q ?

Soluzione: 330

3.49.

HB9

Calcolare il fattore di qualità di questo circuito risonante.



Soluzione: 78.3

3.50. HB9

Che fattore di qualità Q ha un circuito oscillante con le seguenti caratteristiche:

$L = 7\mu\text{H}$, $C = 150\text{pF}$, $R = 8\Omega$?

Soluzione: 27

3.51. HB9

La banda passante di un circuito risonante (punti 3dB) è situata tra 6.9MHz e 7.3MHz.

Quanto è il fattore di qualità Q ?

Soluzione: 17.75

3.52. HB9

L'ampiezza di banda 3dB di un filtro è di 16kHz e la sua frequenza centrale è 10.7MHz.

Quanto è il fattore di qualità Q ?

Soluzione: 669

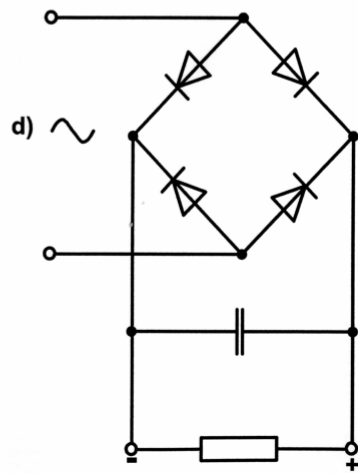
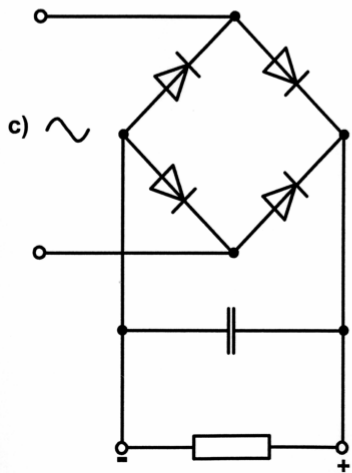
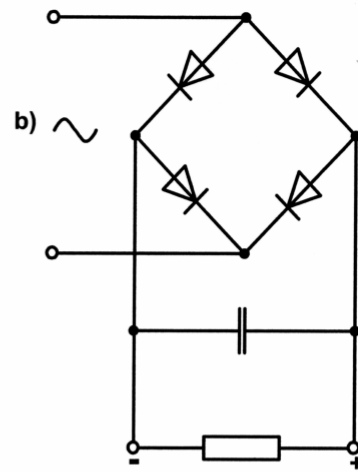
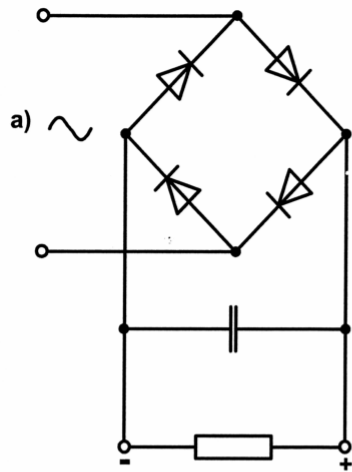
3.53. HB9

Quale equazione corrisponde a un circuito oscillante per un caso di risonanza?

Soluzione: $X_L = X_C$

3.54.

Quali dei circuiti rappresentati rappresenta un ponte di Graetz funzionante ?

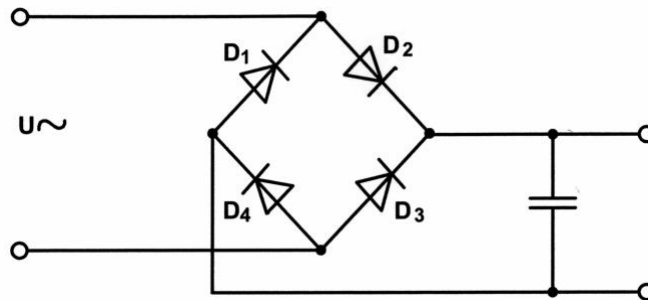


Soluzione: c)

3.55.

HB9

Quale elemento impedisce il corretto funzionamento di questo raddrizzatore a ponte?



- a) D_1
- b) D_2
- c) D_3
- d) D_4

Soluzione: d)

3.56.

HB3/HB9

Un raddrizzatore a ponte è alimentato con una tensione alternata (effettiva) di 141.4V.

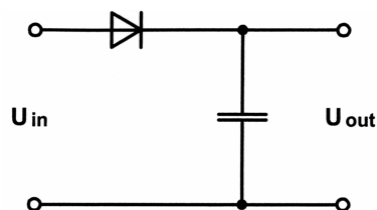
All'uscita (misurata dopo il circuito di filtraggio) la tensione continua a vuoto è:

Soluzione: ...200V

3.57.

HB3/HB9

Quanto è la tensione U_{out} in questo circuito ?

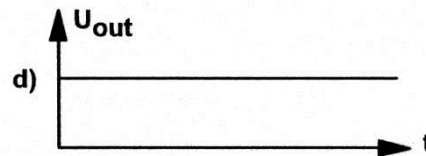
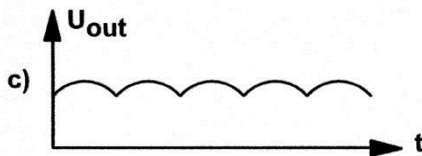
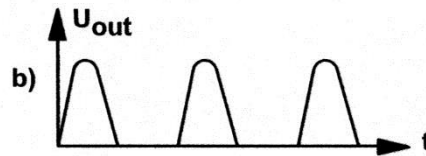
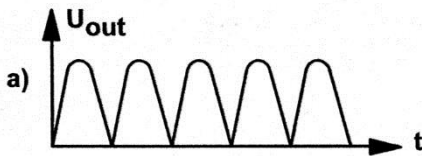
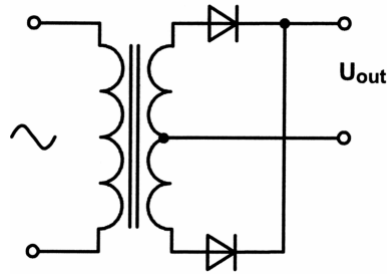


Soluzione: $\approx 20V$

3.58.

HB3/HB9

Che forma ha la curva della tensione U_{out} ?



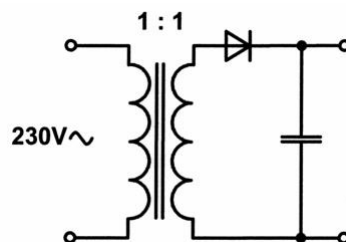
Soluzione: a)

3.59.

HB9

Per quale tensione di soglia dev'essere predisposto il diodo nel circuito rappresentato ?

$U = 230V$

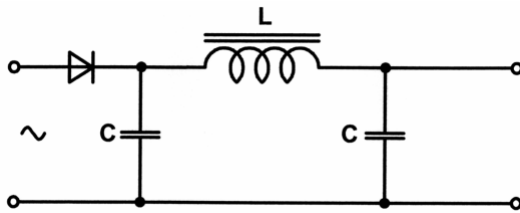


Soluzione: 651V

3.60.

HB9

Che funzione svolge la componente C-L-C di questo circuito ?



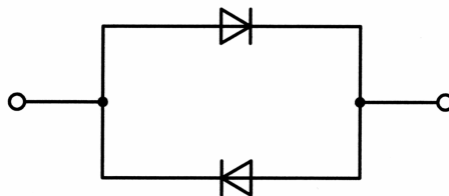
- a) livella la corrente continua pulsante.
- b)
- c)
- d)

Soluzione: a)

3.61.

HB9

Lo schema seguente raffigura...



- a) ...un raddrizzatore.
- b) ...un circuito equivalente di un transistor.
- c) ...la metà di un ponte a diodi.
- d) ...due diodi collegati in antiparallelo (protezione da sovratensione)

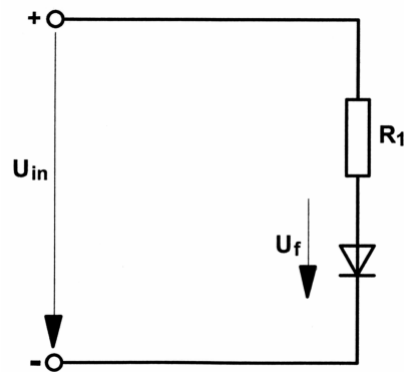
Soluzione: d)

3.62.

HB9

Quanto è la potenza dissipata nel diodo al silicio del circuito sottostante?

$U_{in} = 5V$, $U_F = 0.6V$, $R_1 = 1k\Omega$



Soluzione: 2.64mW

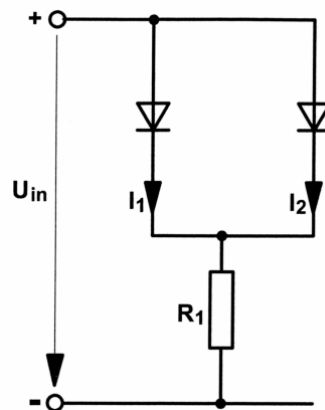
3.63.

HB9

Nel seguente circuito elettrico i diodi hanno, tra l'altro, i seguenti valori:

$U_F = 0.7V$, $U_{in} = 5V$, $R_1 = 100\Omega$

Quanto è la corrente I_1 ?

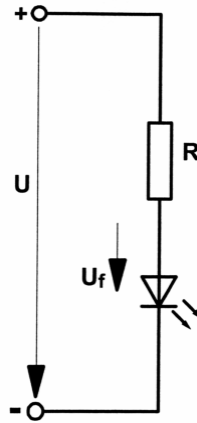


Soluzione: 21.5mA

3.64.

HB9

Il diodo luminoso dello schema seguente dev'essere messo in funzione con una corrente di 12mA. $U = 12V$, $U_f = 2V$
 Che valore deve avere la resistenza R ?

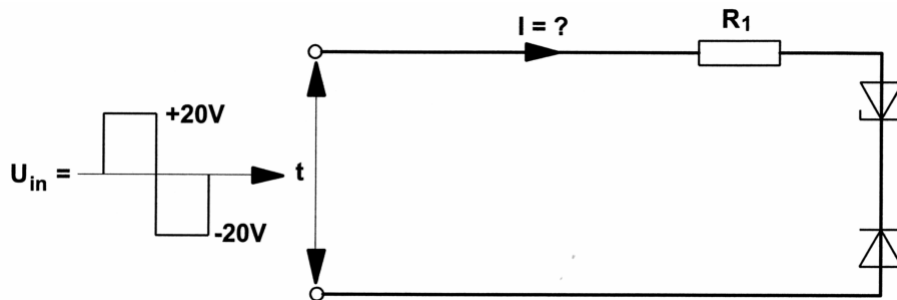


Soluzione: 833Ω

3.65.

HB9

Due diodi Zener con una tensione di soglia $U_F = 0.7V$ hanno una tensione di Zener $U_Z = 9.6V$, $R_1 = 10\Omega$.
 Quanto è la corrente I ?



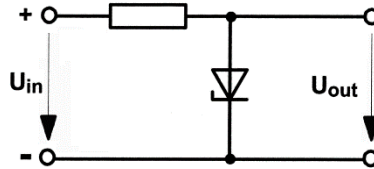
Soluzione: $\pm 970mA$

3.66.

HB9

Nel circuito disegnato viene utilizzato un diodo Zener con una tensione $U_Z = 6V$. La tensione d'entrata è di 15V.

Che tensione d'uscita U_{out} può essere misurata?



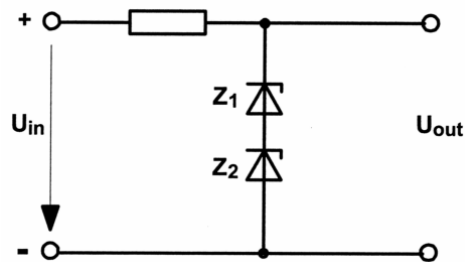
Soluzione: 0.7 V

3.67.

HB9

Quanto è la U_{out} in questo circuito ?

$U_{in} = 12.6V$, $U_{Z1} = 2.7V$, $U_{Z2} = 2.7V$



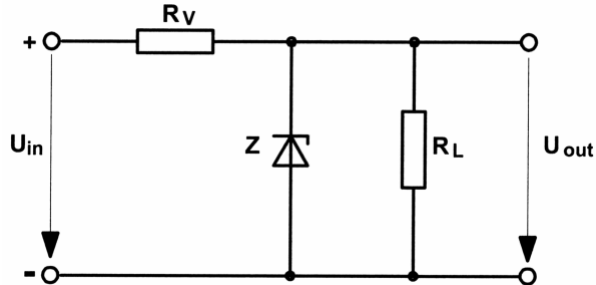
Soluzione: 5.4V

3.68.

HB9

Quale valore minimo può avere R_L in questo circuito per fare in modo che la tensione d'uscita U_{out} non vada al di sotto di 6.2V ?

$U_{in} = 12.6V$, $R_V = 100\Omega$.



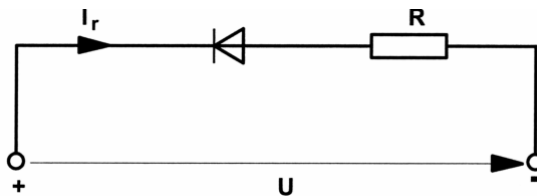
Soluzione: 97Ω

3.69.

HB9

Un diodo al silicio con le caratteristiche $U_F = 0.7V$, $I_R = 5\mu A$ viene inserito nel circuito rappresentato. $U = 5V$, $R = 10k\Omega$

Quanto è la potenza di perdita del diodo ?



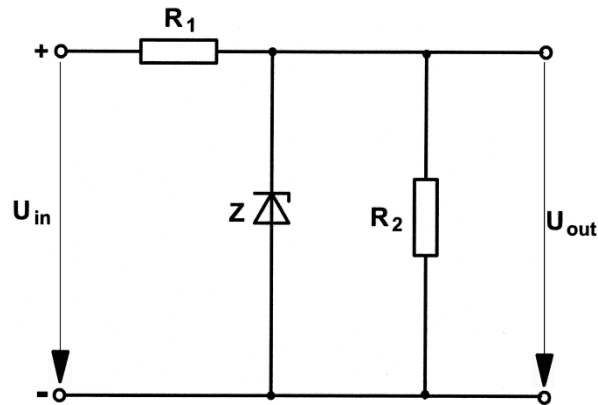
Soluzione: $24.75\mu W$

3.70.

HB9

Quanto è la corrente che passa nel diodo Zener Z ?

$U_{in} = 18V$, $U_{out} = 12V$, $R_1 = 8\Omega$, $R_2 = 100\Omega$.



Soluzione: 630mA

3.71.

HB9

Quale dei tre collegamenti fondamentali di transistor ha la più alta impedenza d'entrata ?

- a) il circuito a base comune
- b) il collegamento a collettore comune
- c) il collegamento a emitter comune
- d) l'impedenza è costante nei tre collegamenti fondamentali

Soluzione: b)

3.72.

HB9

Quale dei tre collegamenti fondamentali di transistor ha la maggiore amplificazione di potenza ?

- a) il circuito a base comune
- b) il collegamento a collettore comune
- c) il collegamento a emitter comune
- d) l'amplificazione di potenza è costante nei tre collegamenti fondamentali

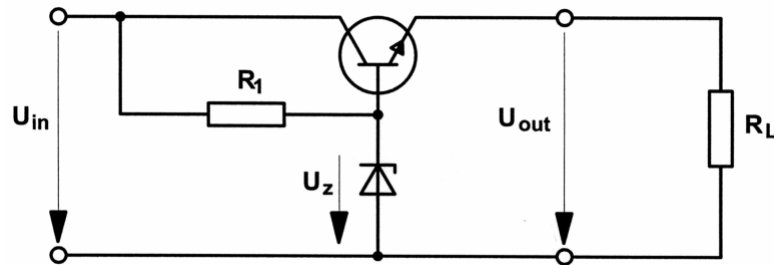
Soluzione: c)

3.73.

HB9

Quando vale la U_{out} del circuito rappresentato, se viene utilizzato un transistor al silicio ?

$U_{in} = 12V$, $U_z = 5.6V$, $R_1 = 390\Omega$.

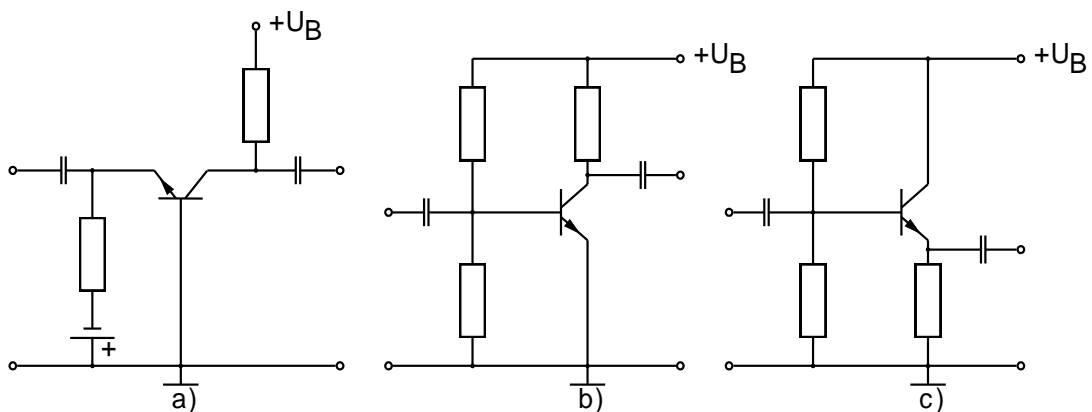


Soluzione: 4.9V

3.74.

HB9

Quale dei seguenti schemi rappresenta un collegamento a base comune ?



Soluzione: a)

3.75.

HB9

In un finale a transistor scorre una corrente di base di $150\mu A$, una corrente di collettore di $30mA$, una corrente di emittore di $30.15mA$ e una corrente trasversale di $2.6mA$. La tensione al collettore è di $7.8V$. Calcolare il fattore d'amplificazione in corrente continua B del transistor utilizzato.

Soluzione: 200

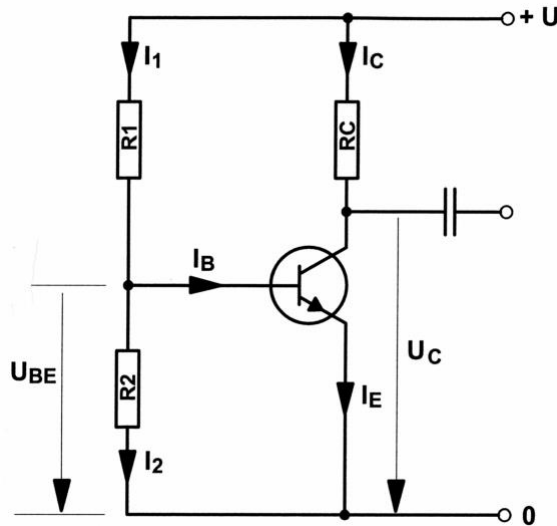
3.76.

HB9

Nel circuito disegnato qui di seguito sono dati i seguenti valori:

$+U = 10V$, $U_{BE} = 0.7V$, $I_E = 20.2mA$, $I_2 = 10I_B$, $\beta = 100$.

Che valore deve avere R_1 ?



Soluzione: 4227Ω

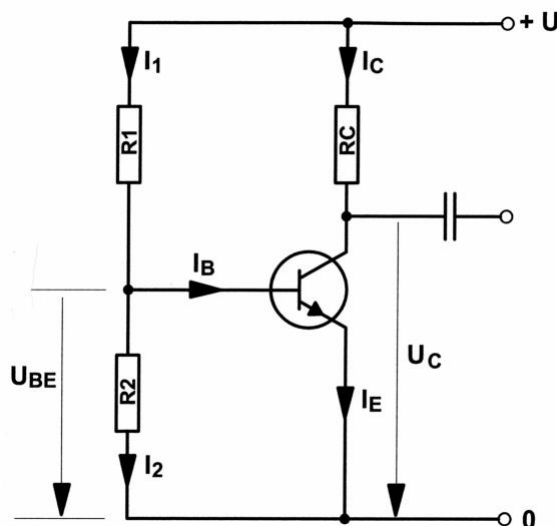
3.77.

HB9

Nel circuito disegnato qui di seguito vi sono i seguenti valori:

$+U = 10V$, $I_2 = 1.8mA$, $U_C = 5V$, $U_{BE} = 0.7V$, $\beta = 100$, $I_1 = 10I_B$.

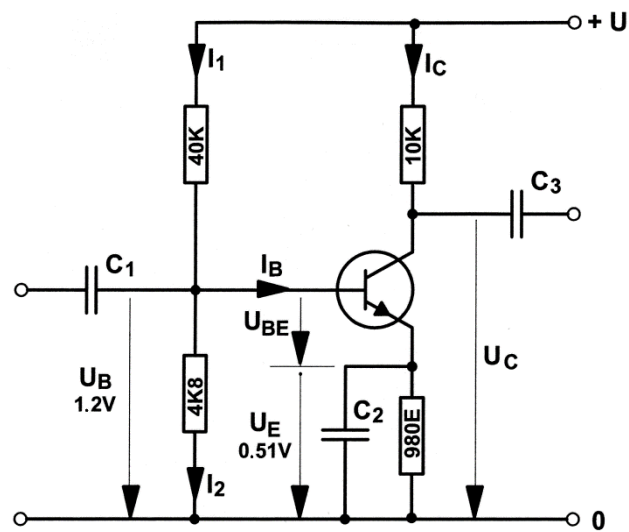
Che valore ha R_C ?



Soluzione: 250Ω

3.78.

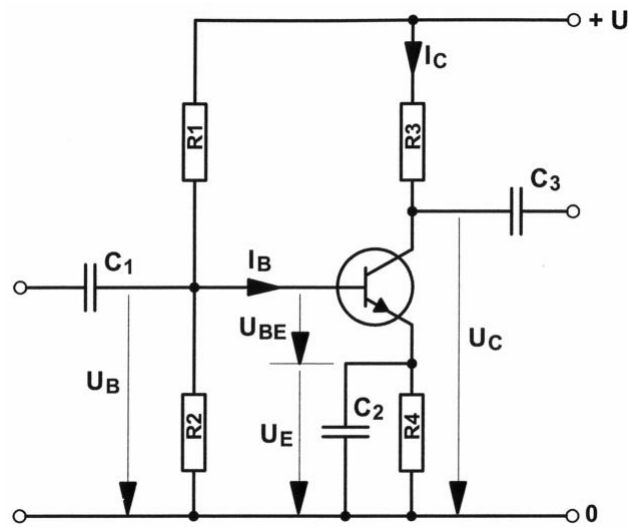
HB9

Quanto è la corrente di collettore I_C nel circuito disegnato qui di seguito? $+U = 12V$, $\beta = 25$ 

Soluzione: 0.5mA

3.79.

Nel circuito disegnato qui di seguito viene ridotto il valore di R_1 .
Quale affermazione è esatta?



- a) I_C diventa più piccola
- b) I_B diventa più piccola
- c) U_B diventa più piccola
- d) U_C diventa più piccola

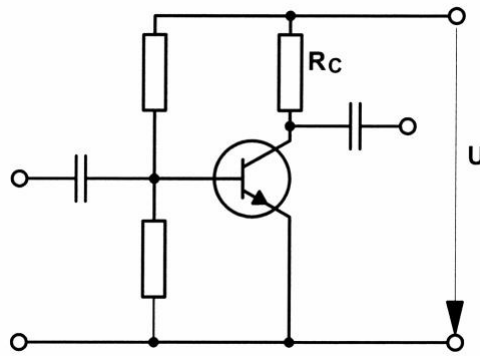
Soluzione: d)

3.80.

HB9

Lo schema rappresenta uno stadio di amplificazione. Il punto di lavoro di questo collegamento a emitter comune viene stabilito da un separatore di tensione di base. Scorre una corrente di riposo $I_C = 8\text{mA}$. $U = 12\text{V}$, $R_C = 1\text{k}\Omega$.

Quanto è la potenza di perdita P_p del transistor ?

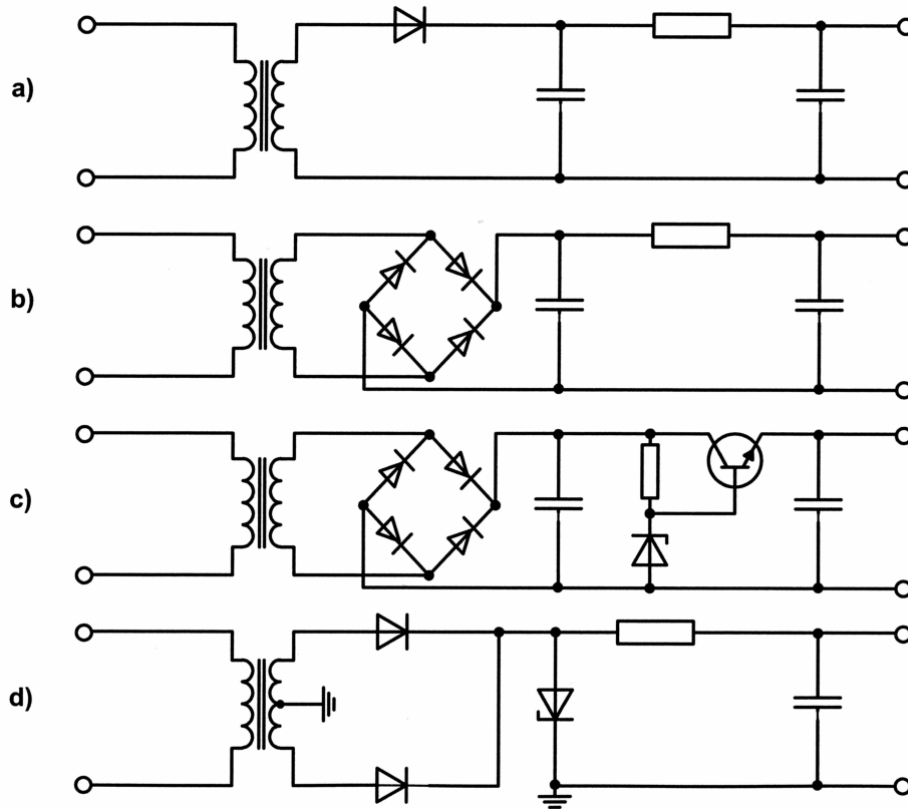


Soluzione: 32mW

3.81.

HB9

Un trasmettitore VHF concepito per una tensione continua di 12V deve essere collegato tramite un alimentatore collegato alla rete 220V corrente alternata sulla quale avvengono frequenti sbalzi di tensione. Quale circuito di quelli rappresentati è il più idoneo ?



Soluzione: c)

3.82.

HB9

Con quale misura tecnica si possono prevenire oscillazioni indesiderate in un amplificatore ?

- a) mediante disaccoppiamento
- b) mediante reazione positiva
- c) se possibile non utilizzare alcun condensatore
- d) scegliere la tensione di servizio più bassa possibile

Soluzione: a)

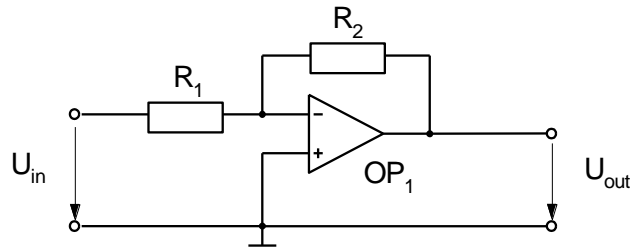
3.83.

HB9

Con un amplificatore operazionale realizzate il seguente circuito:

$U_{in} = 1V$, $R_1 = 10k\Omega$, $R_2 = 100k\Omega$

Quanto è U_{out} ?



Soluzione: -10V

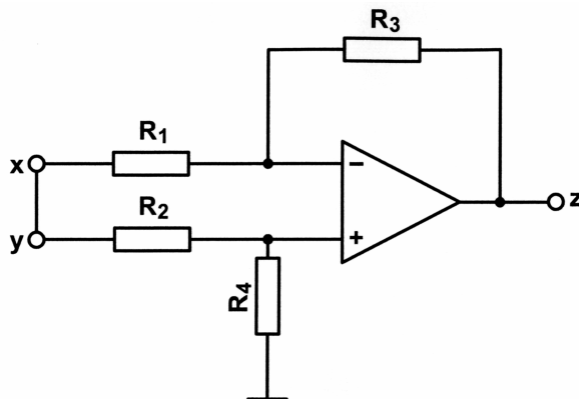
3.84.

HB9

Alle entrate x ed y collegate con un ponte viene registrata a massa (0) una tensione di +1V.

$R_1 = 10k\Omega$, $R_2 = 10k\Omega$, $R_3 = 100k\Omega$, $R_4 = 100k\Omega$.

Che tensione viene misurata all'uscita z?



Soluzione: 0V

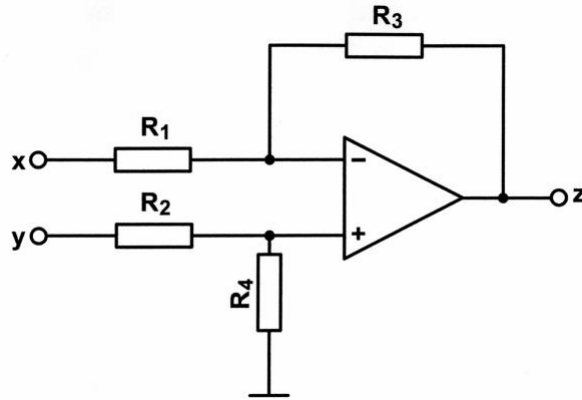
3.85.

HB9

All'entrata x viene misurato +1V e all'entrata y +2V.

$R_1 = 10\text{k}\Omega$, $R_2 = 10\text{k}\Omega$, $R_3 = 100\text{k}\Omega$, $R_4 = 100\text{k}\Omega$.

Quanto è la tensione d'uscita in z?



Soluzione: +10V

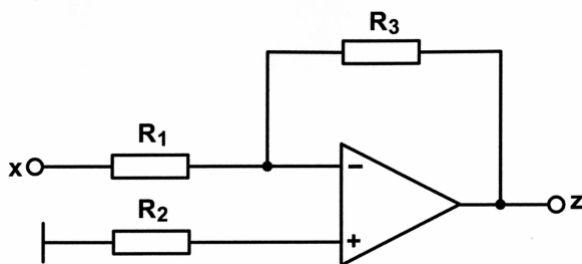
3.86.

HB9

All'entrata x vi è +1V.

$R_1 = 10\text{k}\Omega$, $R_2 = 9.09\text{k}\Omega$, $R_3 = 100\text{k}\Omega$.

Che tensione viene misurata all'uscita z?



Soluzione: -10V

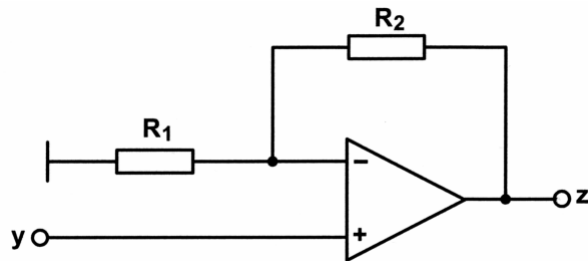
3.87.

HB9

All'entrata y vi è +1V.

 $R_1 = 10\text{k}\Omega$, $R_2 = 90\text{k}\Omega$

Quanto è la tensione d'uscita in z?

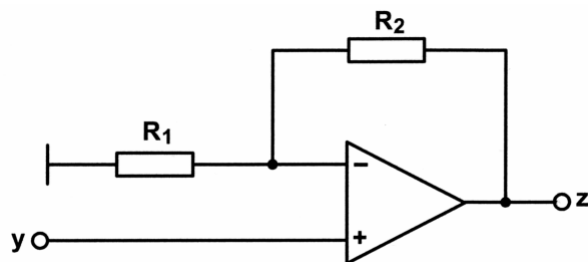


Soluzione: +10V

3.88.

HB9

Quale formula va utilizzata per calcolare l'amplificazione v di questo circuito?



a) $v = \frac{R_2}{R_1} + 1$

b) $v = \frac{R_1}{R_2} + 1$

c) $v = \frac{R_2}{R_1} - 1$

d) $v = \frac{R_1}{R_2} - 1$

Soluzione: a)

3.89.

HB9

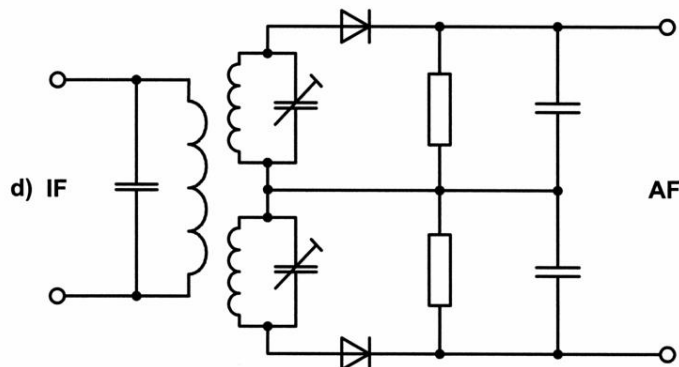
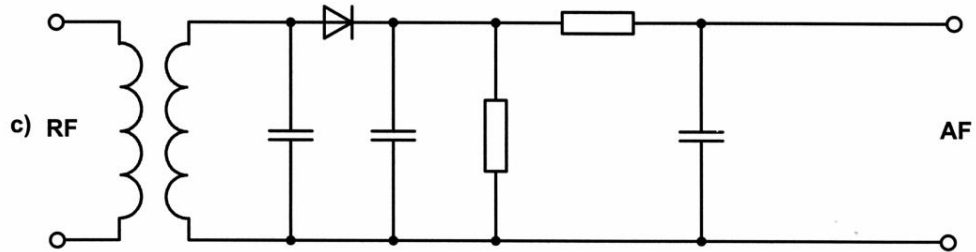
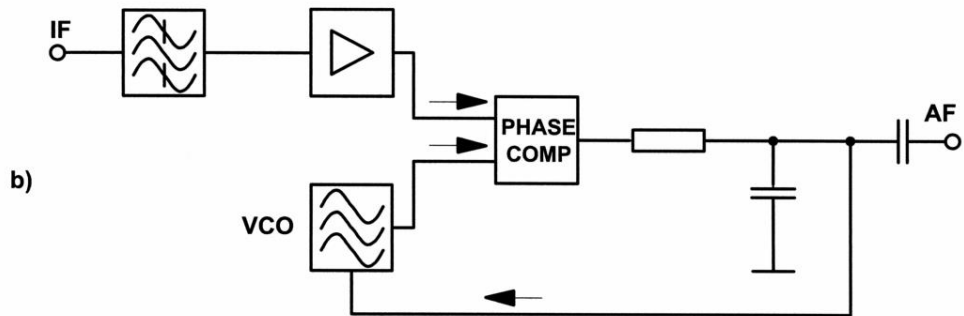
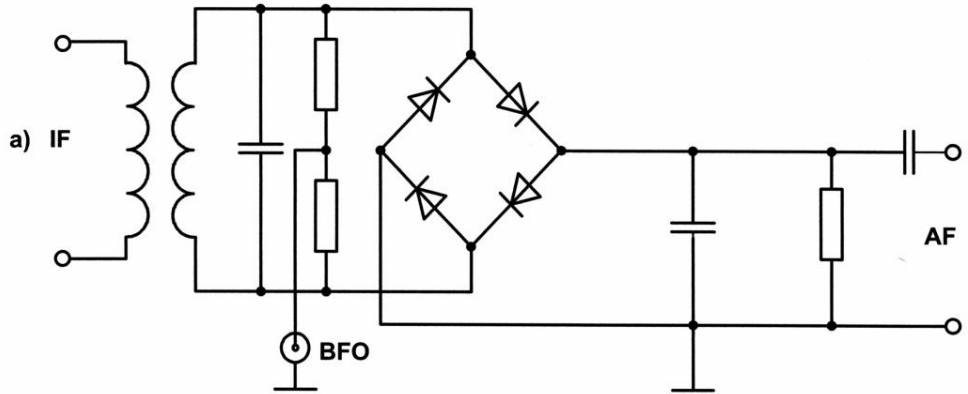
Come lavora il demodulatore a prodotto per la demodulazione dell'SSB (J3E)?

- a) Il segnale SSB viene demodulato mediante un raddrizzatore.
- b) Il segnale SSB viene demodulato mediante un discriminatore.
- c) il segnale SSB viene miscelato con un'ulteriore portante e quindi demodulato.
- d) il segnale BF viene miscelato prima dell'amplificatore BF con un suono 800Hz.

Soluzione: c)

3.90.

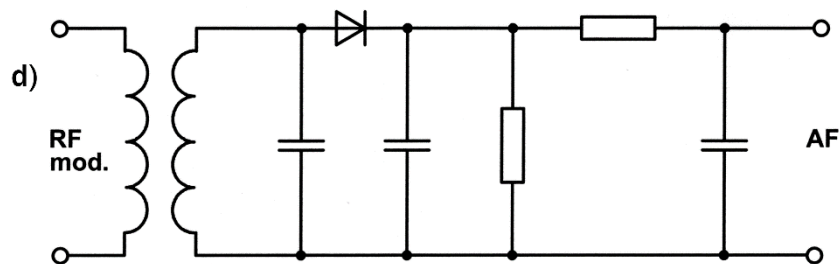
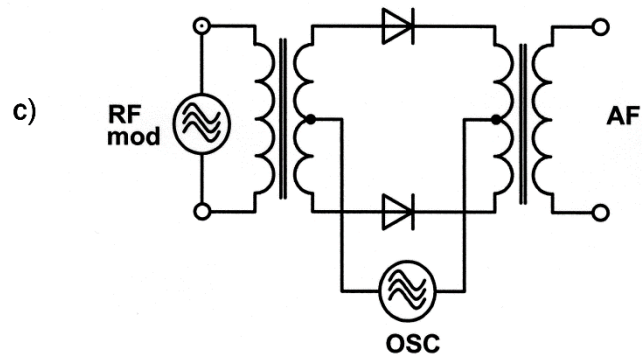
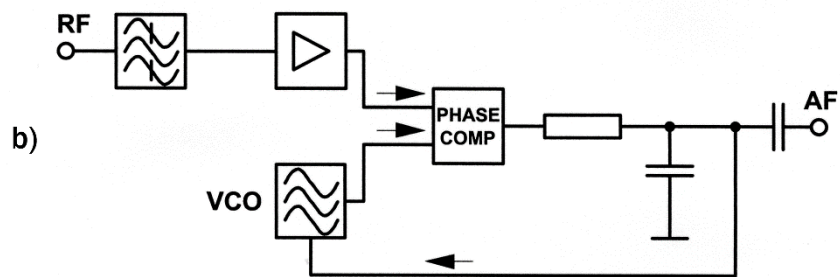
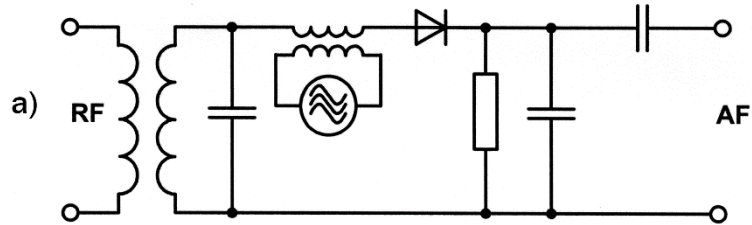
Quale dei seguenti demodulatori si utilizza per la demodulazione di un segnale SSB (J3E) ?



Soluzione: a)

3.91.

Quale dei seguenti demodulatori si utilizza per la demodulazione di un segnale FM (F3E) ?



Soluzione: b)

3.92.

HB3/HB9

Quale dei seguenti oscillatori ha la migliore stabilità in frequenza ?

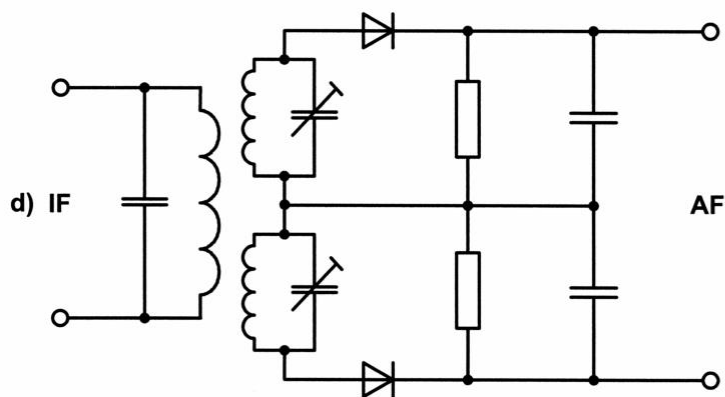
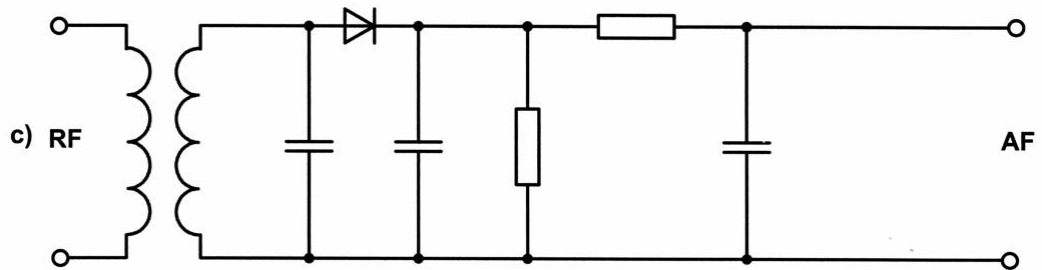
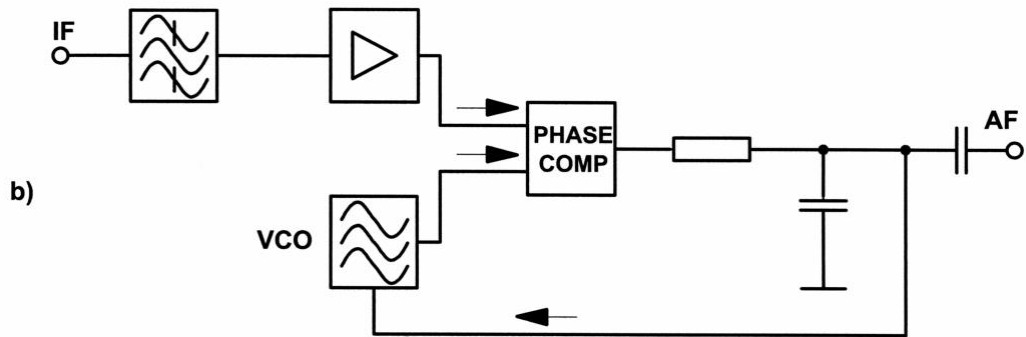
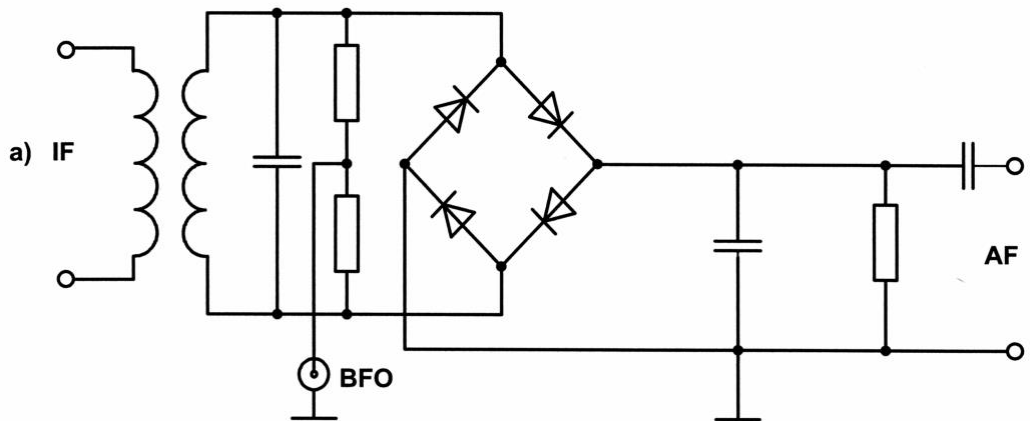
- a) Oscillatore al quarzo
- b) Oscillatore LC
- c) Oscillatore RC
- d) VCO

Soluzione: a)

3.93.

HB9

Quale demodulatore si utilizza per demodulare un segnale AM (A3E) ?



Soluzione: c)

3.94.

HB3/HB9

Nei dati tecnici del vostro apparecchio 70cm (potenza 10W, 435MHz) c'è pure scritto:

Tolleranza in frequenza $\pm 2 \times 10^{-6}$

Cosa significa quest'indicazione ?

- a) la deviazione di frequenza è al massimo $\pm 870\text{Hz}$ a 435MHz
- b) la deviazione di frequenza è al massimo $\pm 2\text{Hz}$ a 435MHz
- c) ampiezza di banda del finale 870Hz.
- d) ampiezza di banda del finale 2MHz.

Soluzione: a)

3.95.

HB3/HB9

Un oscillatore di riferimento (quarzo 100kHz) ha una precisione di $\pm 8 \cdot 10^{-6}$.

Con che precisione è possibile regolare la frequenza 28.100MHz?

Soluzione: $\pm 225\text{Hz}$

3.96.

HB9

Quali condizioni di fase sono necessarie per permettere ad un oscillatore di oscillare ?

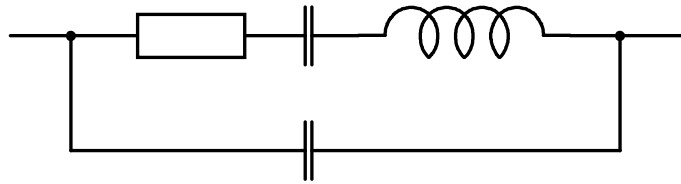
- a) il ritorno del segnale dev'essere spostato di fase in modo che, all'entrata, il segnale si ripresenti in fase.
- b) il ritorno del segnale dev'essere spostato di fase in modo che, all'entrata, il segnale si ripresenti in opposizione.
- c) il ritorno del segnale dev'essere spostato di fase in modo che, all'entrata, il segnale si ripresenti spostato di 90° .
- d) la relazione di fase del segnale di ritorno è irrilevante

Soluzione: a)

3.97.

HB9

Cosa rappresenta questo circuito ?

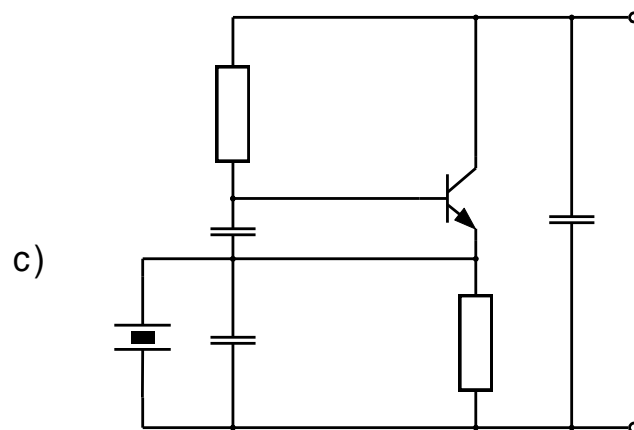
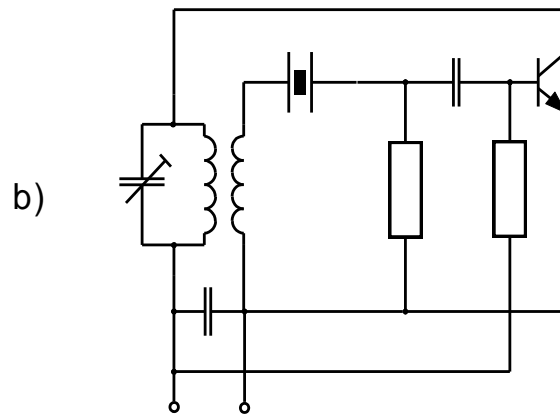
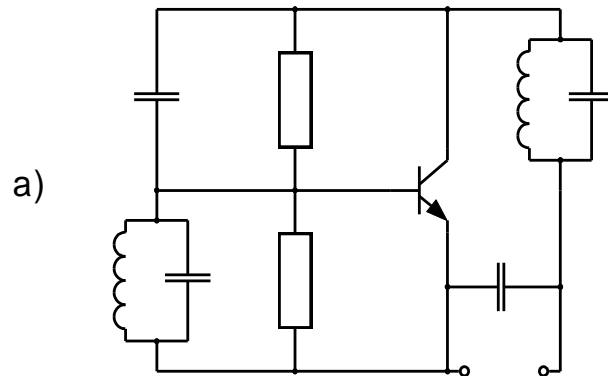


- a) una bobina
- b) un condensatore
- c) una resistenza
- d) un circuito da inserire al posto di un quarzo oscillante.

Soluzione: d)

3.98.

Quale di questi oscillatori non può essere usato come oscillatore per frequenze superiori ?

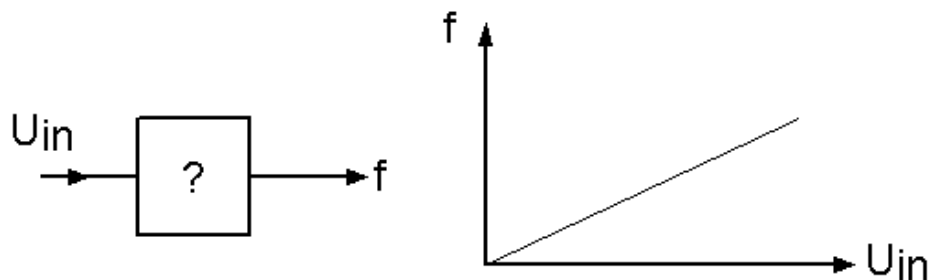


Soluzione: c)

3.99.

HB9

Che circuito si trova all'interno di questa "Blackbox" ?



- a) un filtro passa-alto
- b) un filtro passa-basso
- c) una bobina
- d) un oscillatore controllato da tensione (VCO)

Soluzione: d

3.100.

HB9

In un circuito con oscillatore al quarzo si trova un quarzo in risonanza parallela.

Mediante quale accorgimento si può aumentare (di poco) la frequenza di risonanza ?

- a) aumentando la capacità parallela al quarzo.
- b) diminuendo la capacità parallela al quarzo.
- c) introducendo una resistenza parallela al quarzo.
- d) introducendo una resistenza in serie al quarzo.

Soluzione: b)

3.101.

HB9

Avete a disposizione un oscillatore PLL e uno al quarzo. Quale dei due presenta il minor rumore di fase ?

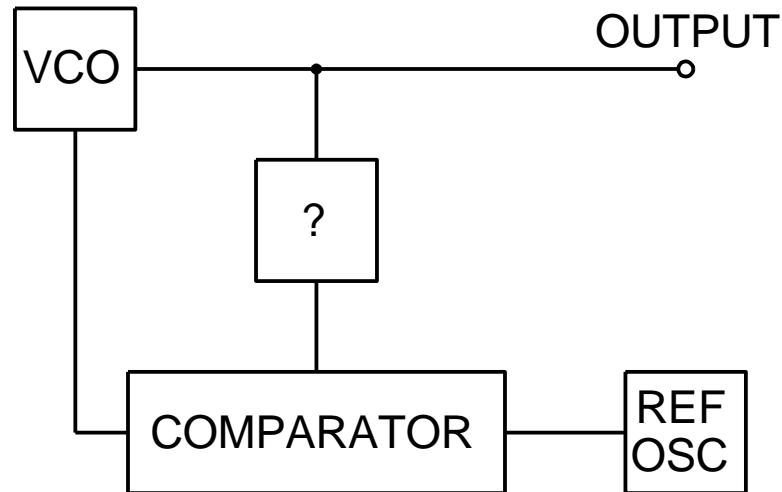
- a) l'oscillatore al quarzo
- b) oscillatore PLL

Soluzione: a)

3.102.

HB9

Nello schema è rappresentato un circuito PLL.
Quale funzione svolge la "Blackbox" indicata con un "?" ?



- a) moltiplicatore di frequenza
- b) divisore di frequenza
- c) contatore
- d) passo-basso

Soluzione: b)

3.103.

HB9

Cosa significa PLL ?

- a) amplificatore
- b) anello a circuito di fase
- c) filtro passa-banda
- d) oscillatore Huth-Kühn

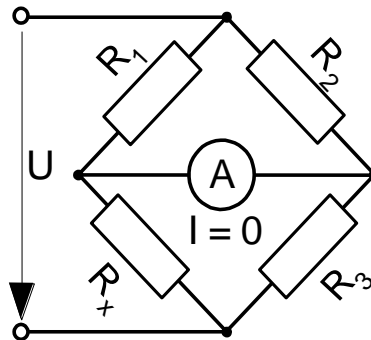
Soluzione: b

3.104.

HB9

Quanto è la resistenza R_x quando il ponte è bilanciato?

$R_1 = 450\Omega$, $R_2 = 600\Omega$, $R_3 = 500\Omega$



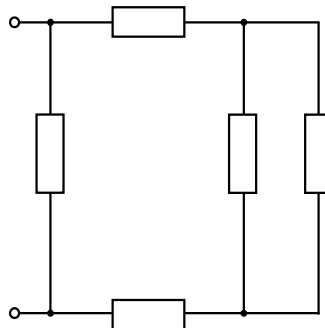
Soluzione: 375Ω

3.105.

HB9

Questa rete è composta da resistenze di 10Ω .

Quanto è la resistenza totale del circuito ?

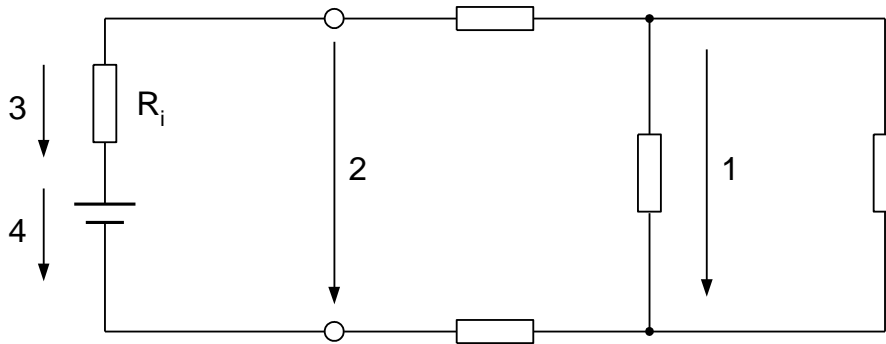


Soluzione: 7.14Ω

3.106.

HB9

Nel seguente schema le varie tensioni sono designate da numeri.
Quale di queste è la tensione ai morsetti?

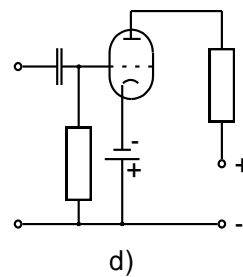
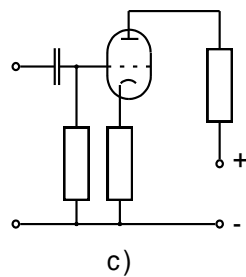
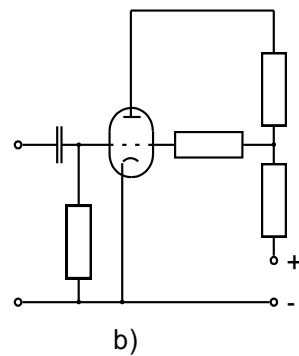
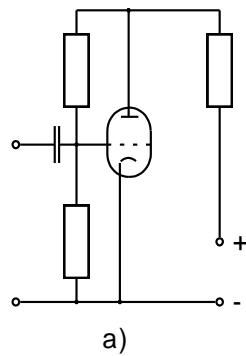


Soluzione: 2

3.107.

HB9

Una valvola necessita di una tensione di griglia negativa.
Con quale dei circuiti rappresentati si avrà questa condizione ?



Soluzione: c)

4. Ricevitori

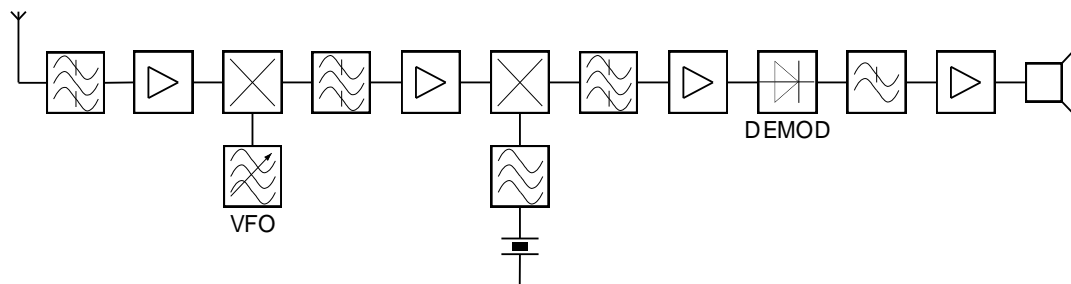
4.1. HB3/HB9
 Che differenza c'è dal punto di vista del concetto tecnico tra un ricevitore ad amplificazione diretta e uno ad eterodina ?

Soluzione: nel ricevitore ad amplificazione diretta, la demodulazione avviene direttamente sulla frequenza ricevuta; nel ricevitore a eterodina, invece, la frequenza ricevuta viene trasformata una o più volte tra l'entrata del ricevitore ed il demodulatore.

4.2. HB9
 Quali sono i due principali vantaggi del ricevitore a doppia supereterodina „Double Conversion“ ?

Soluzione: una prima media frequenza alta per una buona soppressione delle frequenze immagine, e una seconda media frequenza bassa per una buona selettività e amplificazione.

4.3. HB9
 Che tipo di ricevitore rappresenta lo schema rappresentato ?

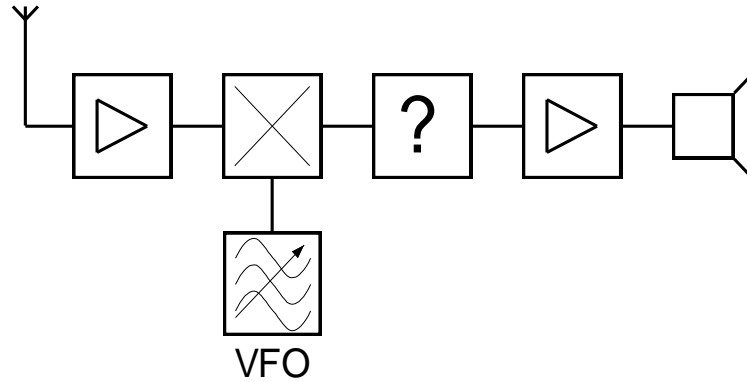


Soluzione: ricevitore a doppia supereterodina

4.4.

HB9

Quale funzione svolge la parte marcata con ? nel seguente ricevitore, secondo il principio del miscelatore diretto ?



Soluzione: filtro BF passa-basso o passa-banda

4.5.

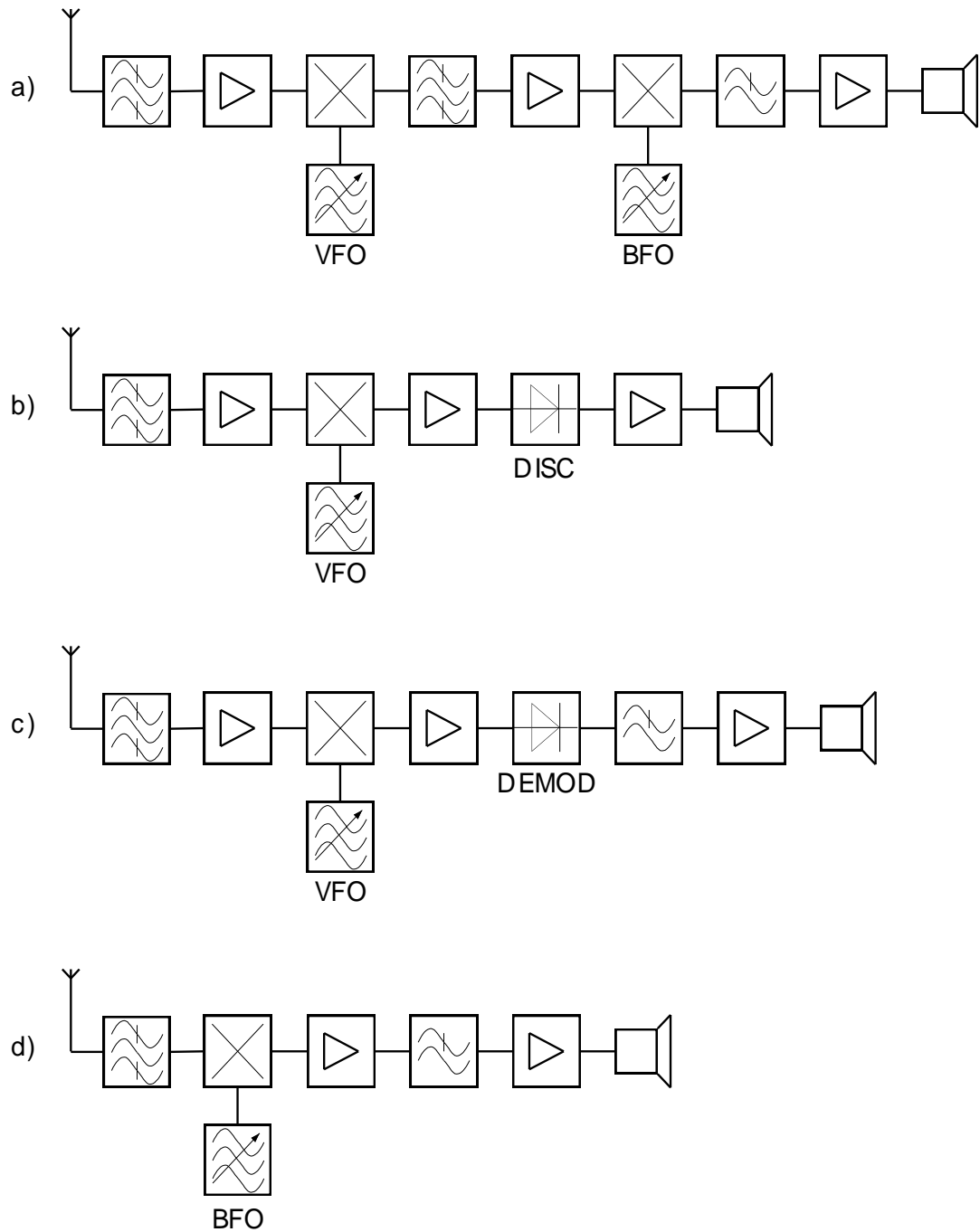
HB9

Perché in un ricevitore dev'essere possibilmente alta la prima media frequenza ?

Soluzione: per fare in modo che la frequenza immagine sia al di fuori della banda di frequenza utilizzata, e che può quindi essere soppressa in modo relativamente facile (filtro).

4.6.

I seguenti schemi a blocchi rappresentano diversi tipi di ricevitori.
Quale ricevitore utilizzereste per ricevere segnali AM (A3E) ?

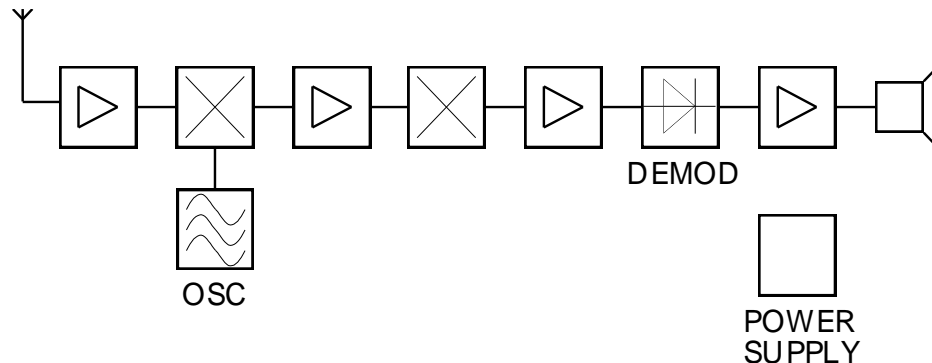


Soluzione: c)

4.7.

HB9

Quale stadio manca nello schema a blocchi di questo ricevitore a doppia supereterodina ?



Soluzione: il 2° oscillatore

4.8.

HB9

All'entrata di uno stadio miscelatore del ricevitore vi sono le frequenze f_1 (frequenza di ricezione) e f_2 (frequenza d'oscillazione).

Quali frequenze vi sono all'uscita dello stadio miscelatore (nessun mixer ad anello o "balanced mixer")?

- a) $f_1, f_2, f_1 + f_2, f_1 - f_2$
- b) $f_1 + f_2, f_1, f_2, \frac{f_1}{f_2}$
- c) $f_1, f_2, f_1 \cdot f_2, f_1 - f_2$
- d) $f_1 - f_2, f_1, f_2$

Soluzione: a)

4.9.

HB3/HB9

Che compito svolge il preamplificatore alta frequenza di un ricevitore ?

Soluzione: migliora la sensibilità, attenua la frequenza immagine, evita l'irradiazione del segnale dell'oscillatore.

4.10. HB3/HB9
Che compito svolge il limitatore in un ricevitore ?

Soluzione: sopprime la parte AM di un segnale HF durante la ricezione di un segnale FM (F3E).

4.11. HB3/HB9
Quali compiti svolge il controllo automatico dell'amplificazione AVC (automatic volume control), chiamato anche AGC (automatic gain control), di un ricevitore ?

Soluzione: mantenimento costante del segnale di media frequenza al demodulatore e pertanto amplificazione lineare del ricevitore; larga compensazione dell'affievolimento del segnale ricevuto.

4.12. HB3/HB9
Quale compito svolge il BFO (beat frequency oscillator) ?

Soluzione: fornisce la frequenza portante mancante nella demodulazione CW e SSB.

4.13. HB3/HB9
Perché la banda di frequenza degli amplificatori di media frequenza degli apparecchi radioamatoriali viene limitata a 300Hz - 3kHz ?

Soluzione: per sopprimere rumori di disturbo come ronzii e fruscii.

4.14. HB3/HB9
Come lavora il soppressore di rumore (noise blanker) ?

Soluzione: identifica il disturbo, ovvero blocca la parte stretta di banda del ricevitore durante tutta la durata del disturbo.

4.15. HB3/HB9
Come lavora la sintonia indipendente del ricevitore RIT (receiver incremental tuning), detto anche „Clarifier“ ?

Soluzione: il RIT permette di variare la frequenza di ricezione indipendentemente da quella di trasmissione, ma solo di poco ($f_{Tx} \pm \text{ca. } 10\text{kHz}$).

4.16. HB3/HB9
Cosa permette di fare l'IF Shift?

Soluzione: l'IF Shift permette di spostare la frequenza centrale della banda di ricezione del ricevitore media frequenza in modo tale da attenuare una portante di disturbo che si trova su una frequenza adiacente a quella di lavoro, mediante un fianco ripido del filtro media frequenza, senza che ciò comprometta la posizione in frequenza in CW o SSB.

4.17. HB3/HB9
A cosa serve il filtro notch ?

Soluzione: con il filtro notch può essere attenuato un singolo segnale di disturbo che si trova all'interno della banda di trasmissione.

4.18. HB3/HB9
Cosa significa squelch ?

Soluzione: soppressione del rumore, ossia l'amplificatore di bassa frequenza viene bloccato se non viene individuato alcun segnale alta frequenza nel ricevitore.

4.19. HB9

Un ricevitore a doppia supereterodina con una prima media frequenza di 10.7MHz e una seconda di 455kHz viene tarato per una frequenza di ricezione di 145.000MHz.

A quale frequenza oscilla il 1° oscillatore di sovrapposizione ?

- a) 155.700MHz
- b) 144.545MHz
- c) 166.400MHz
- d) 133.845MHz

Soluzione: a)

4.20. HB3/HB9

Confrontate i dati tecnici di 2 ricevitori. Il ricevitore A ha un rapporto segnale/disturbo di 12dB a 0.4 μ V, il ricevitore B di 20dB sempre a 0.4 μ V.

Quale ricevitore è più sensibile ?

- a) ricevitore A
- b) ricevitore B
- c) i due ricevitori hanno una sensibilità idendica
- d) è necessario conoscere il fattore di rumore

Soluzione: b)

4.21. HB9

Un ricevitore a supereterodina è tarato a 14.200MHz. Riceve una frequenza immagine a 15.110MHz.

Con quali frequenza di oscillatore e media frequenza lavora questo ricevitore ?

Soluzione: $f_O = 14.655\text{MHz}$, $f_{MF} = 455\text{kHz}$

4.22. HB9

Un ricevitore è regolato sulla frequenza di ricezione 435.250MHz.
L'oscillatore di ricezione oscilla sulla frequenza 413.850MHz.
Qual è la frequenza immagine?

Soluzione: 392.450MHz

4.23. HB9

Un radioamatore riceve sulla banda dei 20m un segnale SSB (J3E) in banda laterale superiore (USB).
Cosa cambia se la frequenza di ricezione viene spostata di poche centinaia di Hz verso l'alto ?

Soluzione: il segnale demodulato si sposta in una regione di frequenza più bassa.

4.24. HB9

Cos' è la modulazione incrociata ?

Soluzione: è un effetto a causa del quale un segnale utile si trascina la modulazione di un trasmettitore di disturbo.

4.25. HB9

Il valore del fruscio di un ricevitore SSB è di 8dB.
Quanto è il rapporto segnale/disturbo all'uscita del ricevitore se all'entrata si misurano 15dB ?

Soluzione: 7dB

4.26. HB9

Un ricevitore viene saturato da due segnali in entrata a 14.200MHz e 14.250MHz.
Su quali frequenze della banda dei 20m si avranno delle intermodulazioni di terzo ordine ?

Soluzione: 14.150 e 14.300MHz

4.27. HB9
Cosa significa selettività rispetto ai canali adiacenti ?

Soluzione: l'attenuazione di un segnale in un canale adiacente rispetto a quello utile. Questo valore viene di solito espresso in dB.

4.28. HB3/HB9
Quale componente determina il valore del fruscio e la sensibilità di un ricevitore ?

Soluzione: il preamplificatore di alta frequenza

4.29. HB3/HB9
Nei ricevitori per frequenze superiori a 30MHz si può migliorare notevolmente la sensibilità mediante l'installazione corretta di un preamplificatore di alta frequenza a basso rumore. Dove (in che punto dell'impianto) deve venire installato ?

Soluzione: subito dopo l'antenna

4.30. HB9
Cosa significano questi dati:
sensibilità $0.25\mu\text{V}$ a 12dB SINAD ?

Soluzione: questo ricevitore, con un segnale d'entrata di $0.25\mu\text{V}$, fornisce un segnale in uscita con un rapporto

$$\frac{\text{Signal+Noise+Distortion}}{\text{Noise+Distortion}} = 12\text{dB}.$$

4.31. HB9
Cosa significano questi dati:
sensibilità $0.25\mu\text{V}$ a 10dB rapporto segnale/disturbo ?

Soluzione: questo ricevitore, con un segnale d'entrata di $0.25\mu\text{V}$, fornisce un segnale in uscita con un rapporto segnale/disturbo di 10dB.

4.32. HB9
 Cos'è il valore di fruscio (noise figure) ?

Soluzione: il rapporto tra il rapporto segnale/disturbo all'entrata del ricevitore e il rapporto segnale/disturbo all'entrata del demodulatore.
 (Il peggioramento del rapporto segnale/disturbo all'entrata del ricevitore a causa del fruscio interno del ricevitore.)

4.33. HB9
 Sulla frequenza 145.700MHz ricevete un segnale con un segnale S9 (un punto S = 6dB).
 Attivando l'attenuatore alta frequenza di 20dB il segnale sparisce.
 Come si spiega questo fenomeno ?

Soluzione: modulazione interna del ricevitore

4.34. HB9
 Quale dei seguenti filtri ha la selettività migliore ?

- | | | | |
|----|----------------|----------|--------|
| a) | b-6dB: 2.4kHz, | b-60dB : | 2.8kHz |
| b) | b-6dB: 3.0kHz, | b-60dB : | 5.0kHz |
| c) | b-6dB: 3.0kHz, | b-60dB : | 4.5kHz |
| d) | b-6dB: 2.4kHz, | b-60dB : | 3.2kHz |

Soluzione: a)

4.35. HB3/HB9
 Che funzione ha un filtro Notch in un ricevitore?

Soluzione: rimuovere un disturbo su una frequenza vicina

4.36.

HB9

Teorema del campionamento

Quanto deve essere la frequenza di campionamento minima di una data frequenza per evitare il cosiddetto "aliasing"?

Soluzione: deve essere più del doppio della frequenza di campionamento più alta.

4.37.

HB9

Prima di un convertitore A/D di un software defined radios (KW) vi un passa-basso. Qual è la sua funzione?

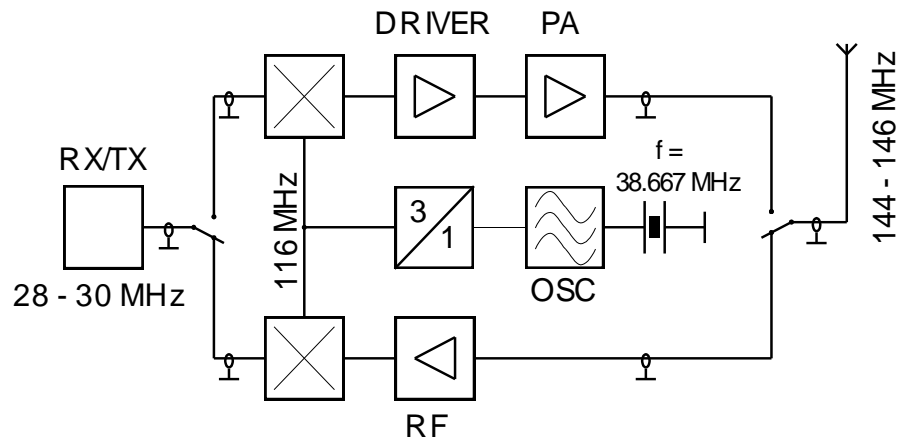
Soluzione: impedire l'aliasing

5. Trasmettitori

5.1.

HB9

Come si chiama questo circuito ?



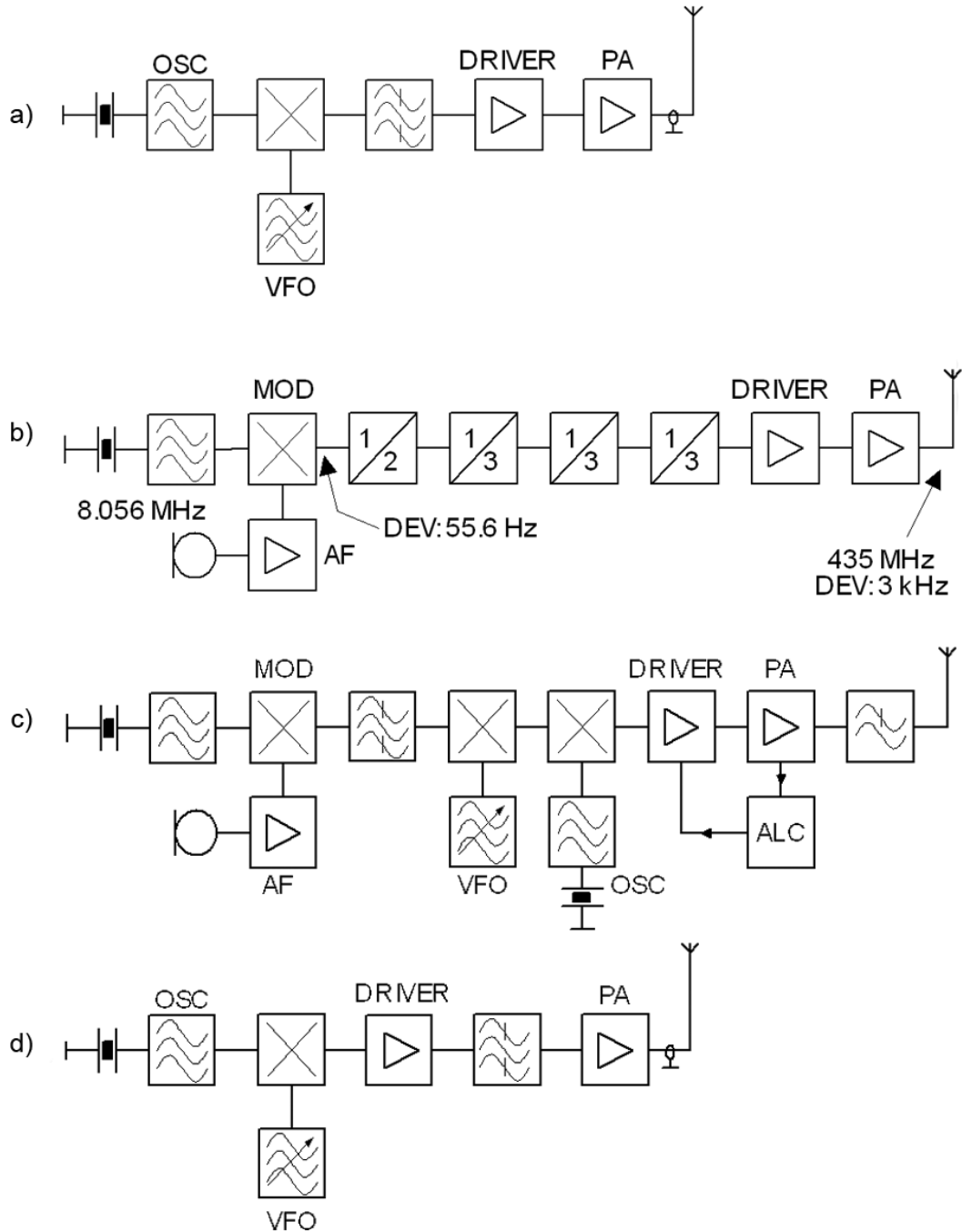
- a) PLL
- b) eterodina
- c) transverter
- d) stadio di uscita

Soluzione: c)

5.2.

HB9

Quale dei trasmettitori rappresentati lavora secondo il principio della moltiplicazione di frequenza ? (5.1.3)



Soluzione: trasmettitore b)

5.3.

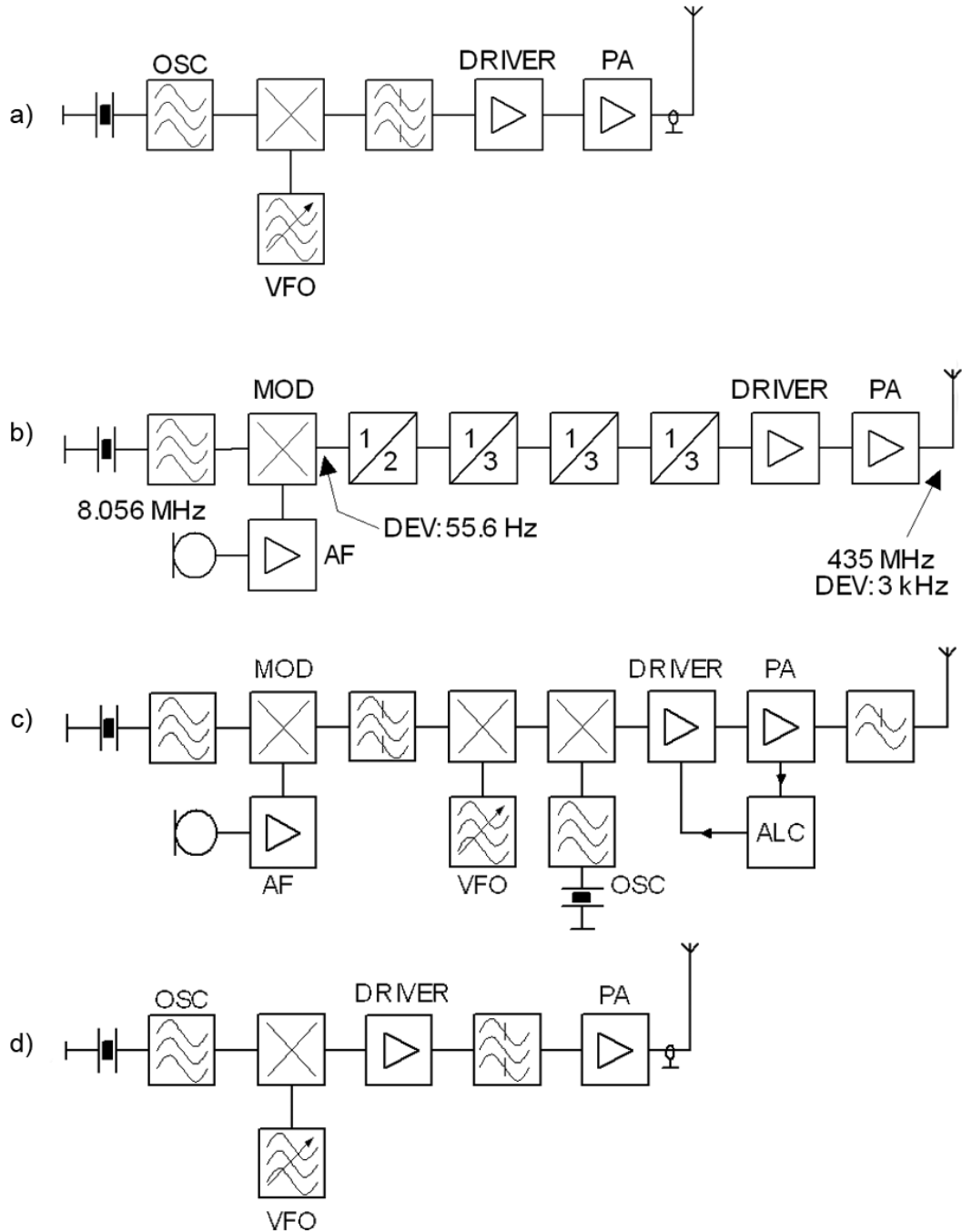
HB3/HB9

Cos'è un moltiplicatore di frequenza ?

Soluzione: un moltiplicatore di frequenza è un modulo (diodo, amplificatore) con una curva non lineare, il cui circuito oscillante d'uscita è sintonizzato su un multiplo della frequenza d'entrata.

5.4.

Quale dei seguenti schemi a blocchi rappresenta un trasmettitore SSB (J3E) ?



Soluzione: c)

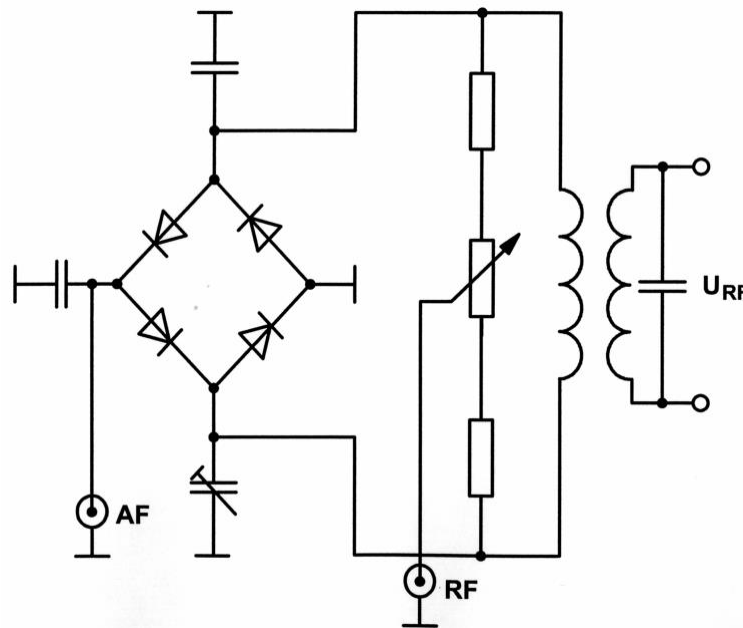
5.5.
Che compito ha uno stadio tampone ?

HB3/HB9

Soluzione: disaccoppiamento degli stadi di oscillazione e di miscelazione da gruppi precedenti o successivi.

5.6.
Come si chiama questo circuito e dove viene utilizzato ?

HB9



Soluzione: modulatore ad anello (balance modulator), utilizzato nei ricevitori e trasmettitori SSB.

5.7.
Che compito ha il regolatore automatico della potenza ALC di un trasmettitore ?

HB3/HB9

Soluzione: mantiene costante il valore medio della potenza di trasmissione in una certa gamma di frequenza ed evita, quando le regolazioni sono state fatte in modo corretto, la distorsione del trasmettitore con conseguenti armoniche e splatter.
Protezione del finale in caso di cattivo adattamento dell'antenna.

5.8.

HB9

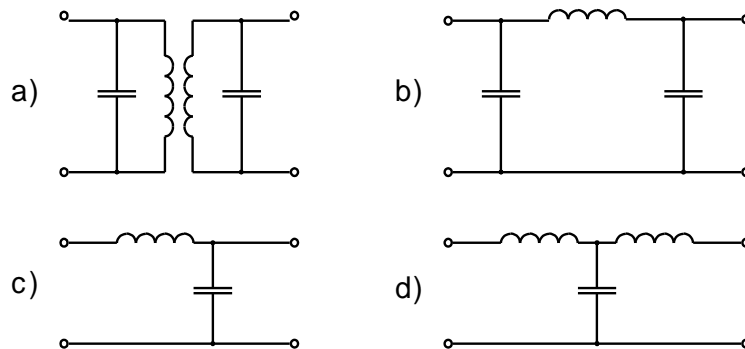
Cosa significa neutralizzazione (parlando di stadi di trasmissione) ?

Soluzione: la neutralizzazione consiste nella compensazione di ritorni indesiderati dall'uscita all'entrata di uno stadio d'amplificazione tramite inserimento di un segnale in controfase sull'entrata dell'amplificatore.

5.9.

HB3/HB9

Quali di questi circuiti rappresenta un filtro Pi (π) ?



Soluzione: b)

5.10.

HB3/HB9

Da cosa dipende la larghezza di banda di un trasmettitore modulato in frequenza ?

Soluzione: dalla frequenza di modulazione e dalla deviazione
($b = 2 \times BF + 2 \times \text{deviazione}$)

5.11.

HB3/HB9

In modulazione di frequenza (F3E) come viene trasmessa l'informazione sul volume?

Soluzione: con il valore della deviazione di frequenza

5.12. HB3/HB9

Un trasmettitore SSB (J3E) viene modulato con un segnale BF (voce) da 0.3 - 3kHz.

Quanto è la larghezza di banda dell'emissione ?

Soluzione: 2.7kHz

5.13. HB3/HB9

Quanto è la larghezza di banda di una trasmissione A3E con frequenze BF da 0.3 - 3kHz ?

Soluzione: 6kHz ($b = 2 \times BF_{max}$)

5.14. HB9

Un trasmettitore AM (A3E) viene modulato con un suono al 100%.

Quanto è la potenza della banda laterale superiore rispetto alla potenza della portante ?

Soluzione: 25%

5.15. HB3/HB9

Con quale dei seguenti modi d'emissione si usa la minor larghezza di banda nello spettro HF ?

- a) J3E, frequenza modulata più alta 3kHz
- b) A1A, velocità massima 30WPM
- c) F3E, indice di modulazione 1
- d) A3E, frequenza modulata più alta 3kHz

Soluzione. b)

5.16. HB9

Quale dei seguenti tipi di trasmissione necessita dell'ampiezza di banda HF più piccola?

RTTY (45Bd), SSB, SSTV, televisione (C3F)

- a) RTTY (45Bd)
- b) SSB
- c) SSTV
- d) televisione (C3F)

Soluzione: a)

5.17. HB9

Perché in CW è necessaria una manipolazione morbida ?

Soluzione: una manipolazione morbida riduce la larghezza di banda utilizzata ed evita disturbi in ricevitori vicini.

5.18. HB9

Un trasmettitore viene modulato con una BF di 1.5kHz e una deviazione di frequenza di 3kHz.

Calcolare l'indice di modulazione.

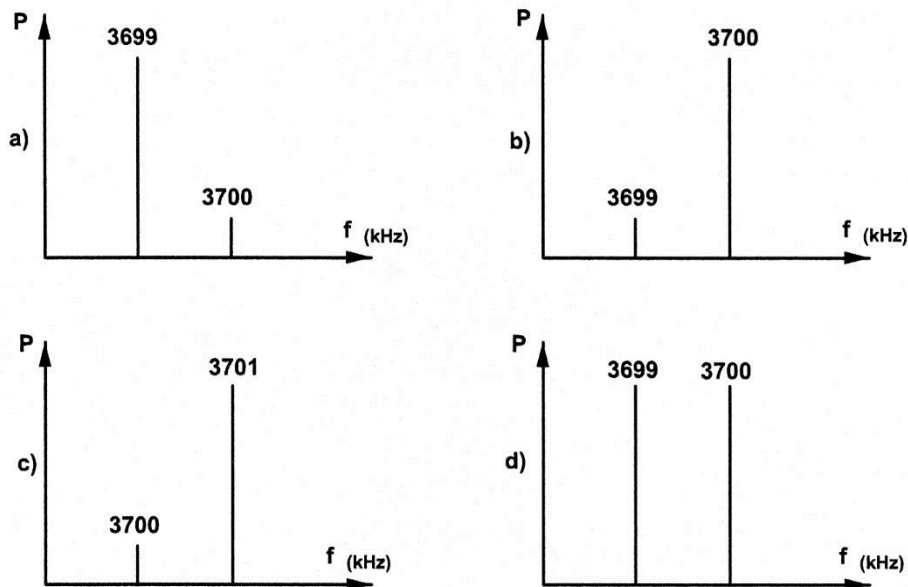
Soluzione: 2

5.19.

HB9

Un trasmettitore SSB (J3E) sui 3700kHz viene modulato con un tono sinusoidale di 1kHz in banda laterale inferiore.

Quale rappresentazione di spettro corrisponde a questo caso ?



Soluzione: a)

5.20.

HB3/HB9

Due stazioni radioamatoriali fanno un QSO in FM a 145.525MHz.

Durante la comunicazione uno dei due trasmettitori si sposta di -300Hz a causa di effetti termici.

Che influsso ha questa deviazione di frequenza sulla qualità della comunicazione ?

- il segnale demodulato si sposta in una regione di frequenza più bassa.
- il segnale demodulato si sposta in una regione di frequenza più alta.
- la comunicazione s'interrompe
- la deviazione di frequenza non ha alcun influsso sulla qualità della comunicazione.

Soluzione: d)

5.21.

HB9

Quali conseguenze si possono avere se si satura un finale di un trasmettitore J3E ?

Soluzione: in caso di saturazione del finale si possono avere distorsioni (disturbi e armoniche). La potenza utile diminuisce. La larghezza di banda e le irradiazioni indesiderate dell'emissione aumentano.

5.22.

HB9

Le intermodulazioni di terzo ordine (3rd order intermodulation distortion) di un trasmettitore sono indicate nei dati tecnici come 40dB sotto una potenza massima d'uscita di 100W a 14MHz.

Quanto può valere al massimo la potenza dell'intermodulazione ?

Soluzione: 10dBm

5.23.

HB3/HB9

Che effetto ha, tra l'altro, un processore della voce correttamente regolato (detto anche speech processor, clipper o compressor) su un trasmettitore SSB ?

- a) aumenta la dinamica del livello del segnale vocale.
- b) aumenta la potenza media di trasmissione
- c) diminuisce la potenza media di trasmissione.
- d) diminuisce l'ampiezza di banda alta frequenza occupata

Soluzione: b)

5.24. HB9

In quale classe d'amplificazione deve operare uno stadio finale FM per ottenere un rendimento ottimale ?

- a) classe A
- b) classe B
- c) classe C
- d) classe AB

Soluzione: c)

5.25. HB9

Quale classe di amplificazione ha la corrente di riposo maggiore ?

- a) classe A
- b) classe B
- c) classe C
- d) classe AB

Soluzione: a)

5.26. HB9

Quale classe di amplificazione ha il rendimento maggiore ?

- a) classe A
- b) classe B
- c) classe C
- d) classe AB

Soluzione: c)

5.27.

HB9

In quale classe di amplificazione scorre in uno stadio finale la corrente di riposo minore?

- a) classe A
- b) classe B
- c) classe A e classe C
- d) classe AB

Soluzione: c)

5.28.

HB3/HB9

A che condizione si ottiene la massima trasmissione di potenza da un trasmettitore (tx) a un'antenna (ant)?

Soluzione: $Z_{tx} = Z_{ant}$

5.29.

HB3/HB9

Due stazioni radioamatoriali svolgono su 144.310MHz un SSB (J3E, USB) QSO.

Durante la comunicazione la frequenza di trasmissione di una stazione si sposta di -300Hz a causa di effetti termici.

Che effetto ha questo spostamento di frequenza sulla qualità del collegamento?

- a) il segnale demodulato si sposta in una regione di frequenza più alta.
- b) il segnale demodulato si sposta in una regione di frequenza più bassa.
- c) la comunicazione s'interrompe
- d) la deviazione di frequenza non ha alcun influsso sulla qualità della comunicazione.

Soluzione: b)

6. Antenne e linee d'antenna

6.1. HB3/HB9
Quale differenza elettrica c'è tra un dipolo aperto ed uno ripiegato ?

- a) Il dipolo ripiegato ha un'impedenza maggiore.
- b) Il dipolo ripiegato ha un'impedenza minore.
- c) Il dipolo ripiegato tollera una potenza maggiore
- d) Il dipolo ripiegato ha diagramma di radiazione orizzontale più stretto.

Soluzione: a)

6.2. HB9
Quanto è l'impedenza di entrata di un dipolo teso di lunghezza $\lambda/2$ in risonanza?

Soluzione: ca. 75Ω

6.3. HB3/HB9
Qual è il rapporto tra la lunghezza dell'elemento irradiante di un'antenna groundplane e la lunghezza d'onda (λ) ?

Soluzione: ca. $\lambda/4$

6.4. HB3/HB9
Quali forme d'antenna vengono utilizzate nelle bande VHF e UHF ?

Soluzione: p.e. Yagi, sistemi palificati (antenne di gruppo), quad, parabole, trombette, antenne a elica, groundplane, a disco, antenna HB9CV

6.5. HB3/HB9
Quali forme d'antenna vengono utilizzate in onde corte ?

Soluzione: p.e. antenne long-wire, groundplane, yagi (direttive),
dipolo, dipolo ripiegato, rombo, cubical-quad, windom,
W3DZZ

6.6. HB3/HB9
Un'antenna $\lambda/2$ può essere messa in risonanza, oltre che sulla sua
frequenza fondamentale, anche su altre frequenze ?

Soluzione: sì, può essere messa in risonanza anche su multipli
pari della sua frequenza fondamentale di risonanza.

6.7. HB3/HB9
Quattro antenne Yagi uguali con 8dB di guadagno l'una vengono
accoppiate senza perdita.
Quanto è il guadagno di questa combinazione ?

Soluzione: 14dB

6.8. HB9
 Cosa significa quest'affermazione: "l'antenna viene alimentata a corrente accoppiata".

La resistenza all'entrata dell'antenna è a resistenza ohmica alta o bassa ?

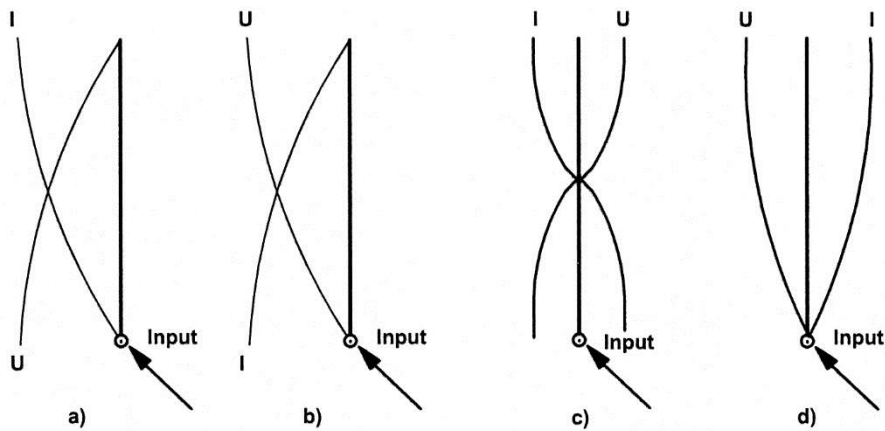
Soluzione: l'entrata dell'antenna è posizionata in un punto di picco della corrente, e la resistenza all'entrata è bassa.

6.9. HB9
 Cosa significa quest'affermazione: "l'antenna viene alimentata a tensione accoppiata"?

La resistenza all'entrata dell'antenna è a resistenza ohmica alta o bassa ?

Soluzione: l'entrata dell'antenna è posizionata in un punto di picco della tensione, e la resistenza all'entrata è alta.

6.10. HB3/HB9
 Quale delle seguenti distribuzioni della corrente e della tensione è corretta per un'antenna verticale $\lambda/4$?



Soluzione: a)

6.11. HB9
 Un'antenna a dipolo della lunghezza $\lambda/2$ viene alimentata al centro. In quale punto dell'antenna vi è la tensione più grande?

Soluzione: alle due estremità dell'antenna

6.12. HB3/HB9
 All'estremità di un dipolo a mezz'onda vi è ...

Soluzione: la tensione massima

6.13. HB9
 Un'antenna è troppo lunga.
 Con quali misure essa può essere accorciata elettricamente ?

Soluzione: mediante l'inserimento di una capacità nell'antenna

6.14. HB3/HB9
 Cosa significa, in un'antenna direttiva, il termine "guadagno di antenna"?

Soluzione: il guadagno di antenna G indica il rapporto tra la potenza utile di una direttiva (P_v) rispetto ad un'antenna di riferimento - di solito un dipolo $\lambda/2$ (P_d) - nella direzione d'irradiazione principale. Questo valore è indicato in dB.

6.15. HB3/HB9
 Cosa significa, in un'antenna direttiva, il termine "rapporto fronte / retro" ?

Soluzione: Il rapporto fronte/retro di un'antenna direttiva indica il rapporto tra la potenza irradiata nella direzione d'irradiazione principale e la potenza irradiata nella direzione opposta (a 180° rispetto alla direzione d'irradiazione principale).

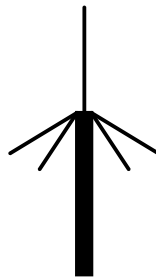
6.16. HB9
 Un trasmettitore trasmette con una potenza di 10W ERP.
 Quanto è la potenza irradiata, se si collega un'antenna con un guadagno maggiore di 9dB ?

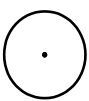

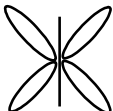
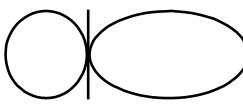
Soluzione: 79.4W ERP

6.17.

HB3/HB9

Qual è il lobo orizzontale caratteristico di questa antenna ?



- a)  b) 
- c)  d) 

Soluzione: a)

6.18.

HB9

La lunghezza di un dipolo si calcola con la frequenza di lavoro (lunghezza d'onda) e con la velocità di propagazione del segnale. Quale delle seguenti affermazioni è corretta?

La lunghezza del dipolo...

- a) ...è uguale alla lunghezza d'onda calcolata
 b) ...è maggiore alla lunghezza d'onda calcolata
 c) ...è poco inferiore alla lunghezza d'onda calcolata
 d) ...dipende dalla direzione del filo

Soluzione: c)

6.19. HB9

Per la banda dei 10MHz (frequenza media: 10.125MHz) è stata calcolata la lunghezza di un dipolo a mezz'onda.

Con un fattore di riduzione del 5%, che lunghezza di ottiene?

Soluzione: 14.074m

6.20. HB9

Per la banda dei 24MHz dev'essere costruito un dipolo ($\lambda/2$). La frequenza media viene stabilita a 24.940MHz, e il fattore di riduzione è del 3%.

Quanto sarà lunga l'antenna ?

Soluzione: 5.834 m

6.21. HB3/HB9

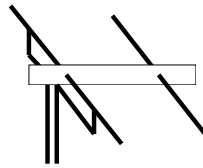
Quali caratteristiche di un'antenna si definiscono con il termine "angolo d'apertura" ?

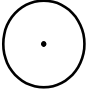

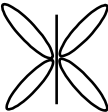
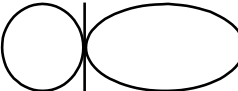
Soluzione: l'angolo d'apertura indica la distanza angolare tra 2 punti in cui il guadagno è sceso di 3dB rispetto al valore massimo.

6.22.

HB3/HB9

Qual è il lobo orizzontale caratteristico dell'antenna disegnata ?



- a)  b) 
- c)  d) 

Soluzione: d)

6.23.

HB3/HB9

Quali tre tipi di discese d'antenna vengono prevalentemente usati per le alte frequenze ?

Soluzione: discesa simmetrica, cavo coassiale, conduttore vuoto

6.24.

HB3/HB9

La resistenza alle onde di un cavo coassiale dipende principalmente...

Soluzione: ...dal rapporto tra il diametro della calza ed il diametro dell'anima.

6.25.

HB3/HB9

Su un rotolo di cavo coassiale lungo 100m è indicata un'impedenza caratteristica di 60Ω . Vengono tagliati 20m.

A quanto ammonta l'impedenza caratteristica dei restanti 80m?

Soluzione: 60Ω

6.26. HB3/HB9

In un cavo HF con un'impedenza caratteristica Z_L la seguente affermazione è corretta:

Soluzione: Z_L è indipendente dalla lunghezza del cavo e dalla frequenza

6.27. HB3/HB9

Con quale velocità si muove un'onda elettromagnetica in un cavo ?

Soluzione: le onde elettromagnetiche si muovono nel cavo con una velocità sempre inferiore a quella della luce.

6.28. HB9

In una stazione radioamatoriale, il VSWR metro incrociato indica una potenza diretta di 100W e una potenza riflessa di 11W.
Calcolare il VSWR ?

Soluzione: VSWR = 1:2

6.29. HB3/HB9

All'uscita del trasmettitore di una stazione radioamatoriale che lavora sulla banda dei 2m si misura una potenza di 10W. Il cavo coassiale RG-213 lungo 30m ha, in questa banda, una perdita di 10dB/100m.
Quale potenza si misurerà all'entrata dell'antenna ?

Soluzione: 5W

6.30. HB9

Un'antenna con un'impedenza d'entrata di 300Ω dev'essere adattato, mediante un balun $\lambda/4$ (Q-match, cavo coassiale), ad una linea asimmetrica di 75Ω .

Quanto deve valere l'impedenza del cavo ?

Soluzione: 150Ω

6.31. HB9

Volete costruire un notch per i 145.000MHz (con il metodo di stub) usando un cavo coassiale con un fattore d'accorciamento di 0.8. Quando dev'essere lungo lo stub e come verrà collegata l'uscita ?

Soluzione: $l = 41.4\text{cm}$, uscita aperta

6.32. HB3/HB9

A cosa serve un accordatore d'antenna (matchbox) ?

Soluzione: un accordatore d'antenna si collega tra l'uscita del trasmettitore e l'antenna e serve ad adattare l'impedenza dell'antenna all'impedenza all'uscita del trasmettitore.

6.33. HB9

Cos'è un balun ?

Soluzione: una componente simmetrica oppure una componente simmetrica con trasformatore d'impedenza.

6.34. HB9

Un finale di trasmissione è collegato mediante un trasformatore d'impedenza ad un'antenna. L'antenna ha una resistenza d'entrata di 75Ω , il trasformatore ha 8 spire sul primario e 4 sul secondario. Qual è l'impedenza della bobina primaria (dalla parte del trasmettitore) ?

Soluzione: 300Ω

6.35. HB9

Un dipolo ripiegato con un'impedenza di 240Ω viene collegato con un traslatore a un conduttore d'alimentazione di 50Ω . Qual è il rapporto del numero di spire del traslatore?

Soluzione: 2.19:1

6.36. HB9
Per adattare un conduttore d'alimentazione simmetrico di 470Ω a un'uscita del trasmettitore asimmetrica di 50Ω è necessario un traslatore. Quale rapporto del numero di spire occorre scegliere?

Soluzione: 3.07:1

6.37. HB9
Un dipolo ripiegato con un'impedenza di 240Ω viene collegato con un traslatore, con un rapporto del numero di spire di 4:1, ad un amplificatore adattato. Qual è l'impedenza d'ingresso di quest'amplificatore?

Soluzione: 15Ω

6.38. HB3/HB9
Un conduttore d'alimentazione simmetrico di 600Ω deve essere collegato a un cavo coassiale di 50Ω . Qual è il rapporto del numero di spire del necessario traslatore?

Soluzione: 3.46:1

6.39. HB9
Quale dei seguenti Anpassglieder non viene utilizzato per adattare un cavo coassiale a un'antenna simmetrica?
Deltamatch, Gammamatch, Balun, Halbwellenumwegleitung

Soluzione: Deltamatch

6.40. HB9
Un'antenna è troppo corta. Come è possibile allungarla dal punto di vista elettrico?

Soluzione: inserendo nell'antenna un'induttanza in serie

7. Propagazione delle onde

7.1. HB3/HB9

Cosa significa il termine “short skip” ?

- a) riflessione su strati E sporadici (E_S).
- b) collegamento a corto raggio nella banda dei 160m.
- c) propagazione su onde di superficie.
- d) un collegamento di breve durata

Soluzione: a)

7.2. HB3/HB9

Cosa significa, nella banda delle onde corte, il termine “propagazione terrestre”

Soluzione: Propagazione delle onde lungo la superficie terrestre. La distanza possibile diminuisce con l'aumentare della frequenza.

7.3. HB3/HB9

Cosa significa, nella banda delle onde corte, il termine “propagazione spaziale”

Soluzione: Propagazione delle onde tramite riflessioni sulla ionosfera e sulla superficie terrestre. In questo modo si possono percorrere distanze molto grandi.

7.4. HB3/HB9

Come si presenta il cosiddetto effetto Møgel-Dellingen ?

Soluzione: caduta totale della propagazione in onde corte a causa di una ionizzazione dello strato D fuori dal normale

7.5.

HB3/HB9

Cos'è l'effetto aurora ?

Soluzione: l'effetto aurora è la riflessione di onde ultracorte (in alcuni casi anche onde corte sopra i 20MHz) contro i campi ionizzati che si formano attorno alle aurore; questo effetto permette di coprire distanze notevoli. I segnali ricevuti presentano, inoltre, un forte ronzio.

7.6.

HB3/HB9

Come si comporta la propagazione di onde nelle bande dei 2m e 70cm ?

Soluzione: la densità degli elettroni nella ionosfera è in genere troppo bassa per poter riflettere onde di queste bande. Riflessioni possono però avvenire su strati con vari coefficienti di riflessione; questo coefficiente è determinato dalla densità, dalla temperatura e dall'umidità dell'aria.

7.7.

HB3/HB9

In che modo la propagazione è influenzata dal ciclo delle macchie solari ?

Soluzione: quando c'è un'alta attività solare (numero massimo di macchie), l'intensità delle radiazioni ionizzanti aumenta, cioè la MUF (maximum usable frequency) e la LUF (lowest usable frequency) sono pure alte. Lo spettro di frequenza utilizzabile è grande. Possono essere percorse grandi distanze con poca potenza. Quando c'è poca attività solare (numero minimo di macchie), la ionizzazione è minore, lo spettro di frequenza utilizzabile è pure minore e le condizioni di propagazione peggiori.

7.8. HB3/HB9
Spiegare il termine "MUF".

Soluzione: MUF (maximum usable frequency) è la frequenza più alta che può essere utilizzata per un certo percorso. Esso è determinato dallo stato della ionosfera.

7.9. HB3/HB9
Spiegare il termine "LUF".

Soluzione: LUF (lowest usable frequency) è la frequenza più bassa che può essere utilizzata per un certo percorso. Esso è determinato dallo stato dello strato D.

7.10. HB3/HB9
Quali strati riflettenti per le onde corte conoscete e come si formano ?

Soluzione: strati E e F; sono strati ionizzati, che si formano grazie a radiazioni del sole.

7.11. HB3/HB9
In quale banda di frequenza si lavora prevalentemente con propagazione mediante riflessione su ionosfera ?

Soluzione: 1.8 - 30MHz

7.12. HB3/HB9
Come dovrebbe essere l'angolo d'irradiazione di un'antenna onde corte per collegamenti vicini (ca. 500 - 1000km) ?

Soluzione: ripido (sopra i 30°)

7.13. HB3/HB9
Come dovrebbe essere l'angolo d'irradiazione di un'antenna onde corte per collegamenti intercontinentali (DX) ?

Soluzione: piatto (5-15°)

7.14. HB3/HB9
Cosa significa "Fading" ?

Soluzione: nelle zone in cui si possono ricevere un'onda diretta ed un'onda riflessa oppure due onde riflesse che presentano tempi di propagazione differenti (posizione di fase diversa) è possibile che il segnale di ricezione venga amplificato o annullato a causa di sovrapposizione.

7.15. HB3/HB9
La MUF (maximum usable frequency) dipende dalla potenza ?

Soluzione: no, essa è determinata unicamente dalla capacità di riflessione del relativo strato ionosferico (E, F1 o F2).

7.16. HB3/HB9
Quanto dura un "ciclo di macchie solari" ?

Soluzione: 11 anni

7.17. HB3/HB9
La LUF (lowest usable frequency) dipende dalla potenza ?

Soluzione: sì, vale per un certo valore ERP. Può essere abbassata aumentando la potenza.

7.18. HB3/HB9
Con quale dei seguenti fenomeni sono impossibili i collegamenti scatter:
nuvole, vuoto, meteoriti, polvere?

Soluzione: vuoto

7.19. HB3/HB9
Nella gamma dei 2m sono possibili sovrapposte (in telefonia) per motivi
meteorologici.
Come si chiama questo fenomeno?

Soluzione: Inversion

7.20. HB9
Quale delle seguenti bande radioamatoriali non è adatta per
meteorscatter:
50MHz, 144MHz, 430MHz, 1296MHz?

Soluzione: 1296MHz

7.21. HB3/HB9
Il mattino alle ore 10.00, la stazione A situata a Friburgo lavora in
telegrafica su OC con la stazione B situata a Berna (distanza ca. 28km).
Entrambe rilevano un lento ma forte fading del segnale di ricezione. A
cosa è dovuto questo fenomeno?

Soluzione: interazione tra onda di superficie e onda di spazio (con
crescente ionizzazione dello strato D).

7.22. HB3/HB9
Quale caratteristica viene indicata con "effetto pellicolare" (skin effect) ?

Soluzione: la tendenza della HF a scorrere lungo la superficie dei
conduttori.

8. Tecnica di misura

8.1. HB3/HB9

La potenza di una portante AM (A3E) di un trasmettitore è di 100W. Con un wattmetro PEP si misurano 100W.

Ora il trasmettitore viene modulato con un tono al 100%.

Quanto indicherà il wattmetro PEP ?

Soluzione: 400W

8.2. HB9

Uno strumento di misura dev'essere modificato in modo tale da indicare, fondoscala, 15mA. Lo strumento ha una R_i di 50Ω e un fondoscala di 2mA.

Quanto deve valere la resistenza di shunt ?

Soluzione: 7.7Ω

8.3. HB3/HB9

Come vanno collegati misuratori di corrente (amperometri) e a cosa si deve fare attenzione ?

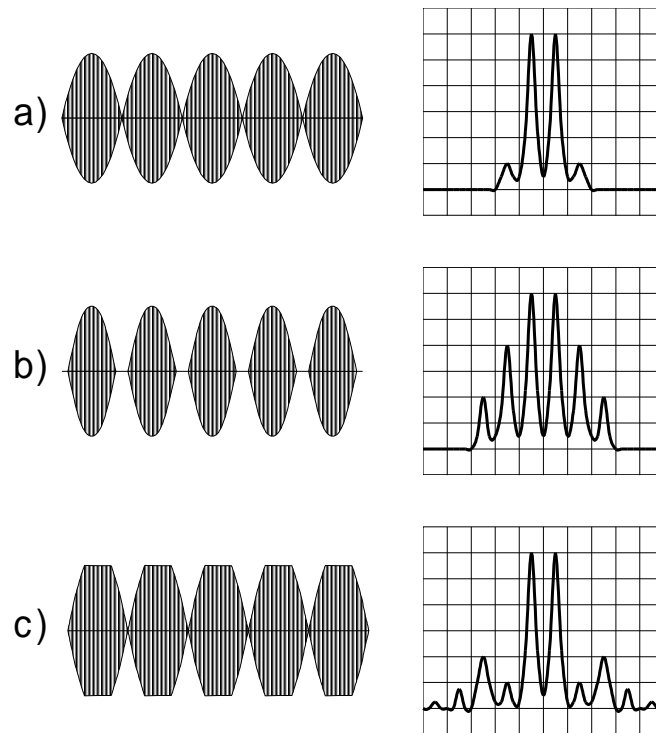
Soluzione: l'amperometro è da collegare in serie nel circuito. La caduta di tensione sullo strumento di misura dev'essere più bassa possibile (piccola R_i dello strumento).

8.4.

HB9

Nelle seguenti immagini sono rappresentate le curve involuppo e l'analisi spettrale di un segnale HF bitonale (J3E).

In quale immagine il trasmettitore è regolato in modo ottimale ?

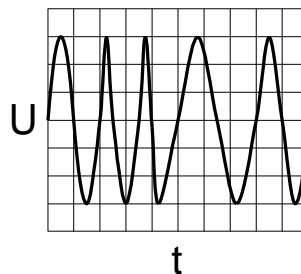


Soluzione: a)

8.5.

HB9

Quale tipo di modulazione rappresenta il seguente grafico ?

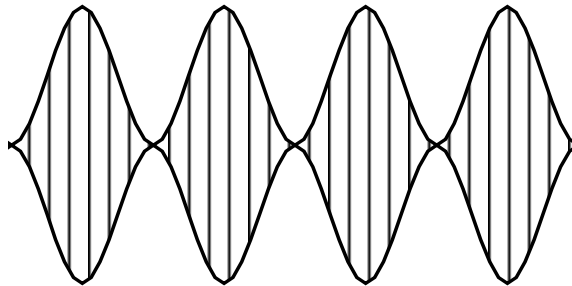


Soluzione: FM

8.6.

HB9

Il tubo catodico di un oscilloscopio rappresenta il seguente grafico quando è collegato ad un trasmettitore AM. Quanto è il grado di modulazione ?



Soluzione: 100%

8.7.

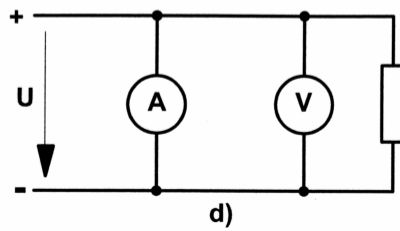
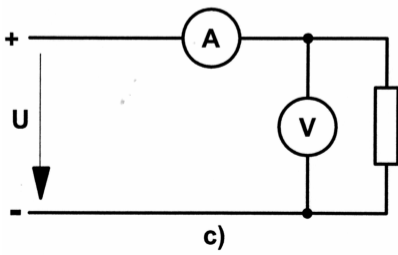
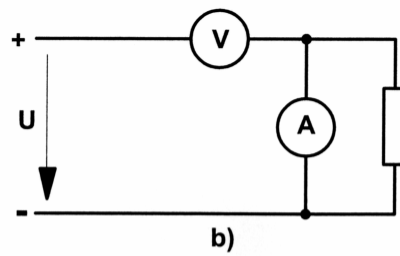
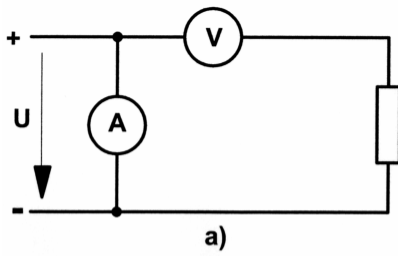
HB3/HB9

Come si collegano i misuratori di tensione (voltmetri) e a cosa si deve fare attenzione ?

Soluzione: il voltmetro è da collegare in parallelo al componente da misurare. Lo strumento deve avere una resistenza interna possibilmente alta, per fare in modo da limitare il più possibile l'errore di misura causato da un consumo di corrente dello strumento stesso.

8.8.

Con quale circuito si possono misurare corrente e tensione nella resistenza?

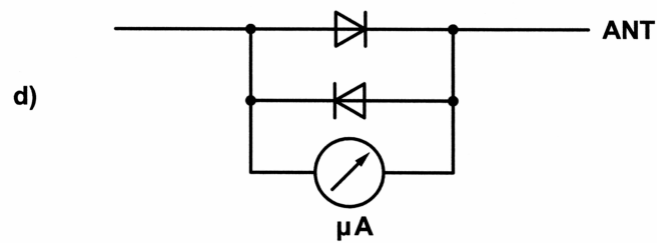
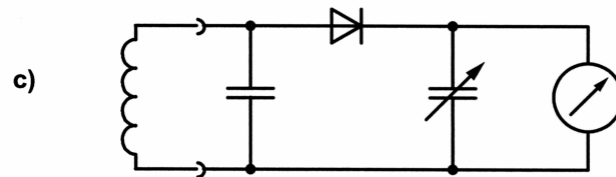
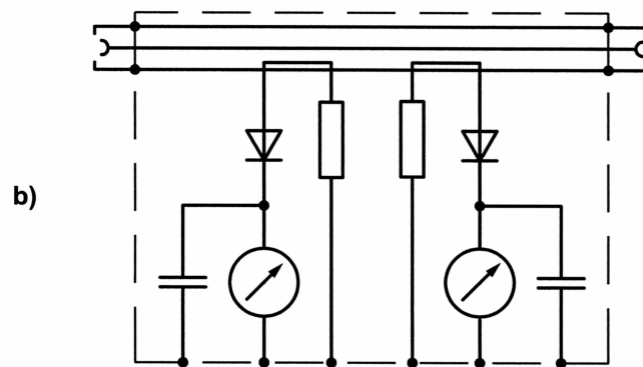
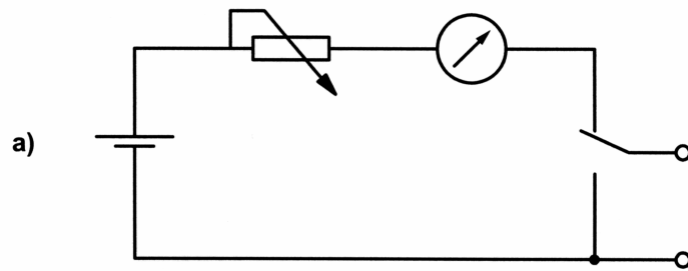


Soluzione: c)

8.9.

HB9

Quale di questi circuiti è idoneo per misurare le onde stazionarie ?



Soluzione: b)

9. Disturbi e protezione contro i disturbi

9.1. HB3/HB9
Come è spiegabile che il vostro vicino sente la vostra emissione SSB dagli altoparlanti del suo stereo, indipendentemente dalla stazione sulla quale ha sintonizzato il proprio apparecchio ricevente ?

Soluzione: l'energia HF del vostro trasmettitore arriva alla parte di bassa frequenza dell'apparecchio direttamente e/o per il tramite del collegamento di giradischi, lettori CD, registratori e altoparlanti, dove viene rivelata.

9.2. HB3/HB9
Un ricevitore lavora sulla frequenza di 436.575MHz. La sua prima media frequenza è regolata sui 10.7MHz. Esso viene disturbato da un trasmettitore sui 145.525MHz. Probabilmente si tratta di ...

Soluzione: ...un disturbo causato da armoniche (la 3^a armonica)

9.3.

HB3/HB9

Nel rapporto di modulazione della stazione con cui corrispondete, vi viene detto che generate „splatter“.

Cosa significa e cosa dovete fare per risolvere il problema ?

- a) Gli “splatter” sono interferenze indesiderate negli strati riflettenti.
Non vi sono rimedi.
- b) Gli “splatter” sono irradiazioni indesiderate. Esse hanno luogo in caso di saturazione dei finali.
Eliminare la saturazione abbassando l’amplificazione di bassa frequenza e verificando l’ALC.
- c) Gli “splatter” sono un fenomeno di sovr modulazione della stazione ricevente.
Possono evitati riducendo l’amplificazione HF.
- d) Gli “splatter” sono un fenomeno d’intermodulazione, causati da un potente trasmettitore di radiotelevisione che funziona su una frequenza vicina alla frequenza di emissione della stazione radioamatoriale.
Possono essere evitati cambiando frequenza.

Soluzione: b)

9.4.

HB3/HB9

Mettete in funzione la vostra stazione radioamatoriale in una regione densamente popolata. Ascoltando la banda dei 2m ricevete parole e musica su 145.750MHz.

A cosa potrebbe essere dovuto ciò ?

Soluzione: disturbi causati da un impianto della via cavo nelle vicinanze; canale S6, portante audio 145.750MHz, portante video 140.250MHz.

9.5.

HB3/HB9

Che origine può avere un disturbo causato da una stazione radioamatoriale in un impianto ricevente ?

- Soluzione:
- linea di alimentazione irradiante del trasmettitore (cattivo adattamento, ordine sbagliato)
 - irradiazione nella rete
 - protezione insufficiente o mancante rete lato
 - irradiazione parassita del trasmettitore
 - antenne troppe vicine
 - resistenza a interferenze insufficiente e/o comportamento insufficiente in presenza di segnali forti da parte del ricevitore
 - potenza troppo elevata del trasmettitore

9.6.

HB3/HB9

Quali possono essere le cause di interferenze TV ?

- Soluzione: saturazione dell'entrata del ricevitore o del amplificatore d'antenna, irradiazione tramite linee, irradiazione diretta (schermatura insufficiente) nel ricevitore.

9.7.

HB3/HB9

Il preamplificatore d'antenna di un impianto ricevente per TV viene saturato da segnali di una stazione amatoriale di onde corte delle vicinanze.

Come si possono eliminare questi disturbi ?

- Soluzione: con l'installazione di un filtro passa-alto prima del preamplificatore d'antenna

9.8. HB3/HB9

Quali misure tecniche possono essere prese per eliminare i disturbi di ricezione di un ricevitore ?

Soluzione: aumentare la resistenza alle interferenze, p.e. con:

- un filtro all'entrata
- incrociando i fili dell'altoparlante
- bloccando la linea "phono"
- filtraggi all'interno dell'apparecchio
- schermatura del cavo d'alimentazione
- incrociare il cavo d'alimentazione

9.9. HB3/HB9

Quali misure tecniche possono essere prese dalla parte del trasmettitore in caso di interferenze di ricezione di stazioni broadcasting ?

Soluzione: - diminuzione della potenza irradiata (ERP)
 - cambiamento di posizione delle antenne o
 cambiamento del tipo d'antenna
 - ev. filtro passa-basso

9.10. HB3/HB9

L'ascolto di cassette mediante con un registratore portatile collegato alla rete elettrica 230 Volt viene disturbato da emissioni SSB di un radioamatore vicino.

Facendo funzionare il registratore a batteria le interferenze scompaiono.

Quali misure si consiglia di adottare per eliminare le interferenze?

- a) Impiego di un filtro passa-basso nel cavo d'antenna del radioamatore
- b) Impiego di un filtro passa-alto nel cavo d'antenna del radioamatore
- c) Nessuna
- d) Aggiunta di un filtro di rete al registratore

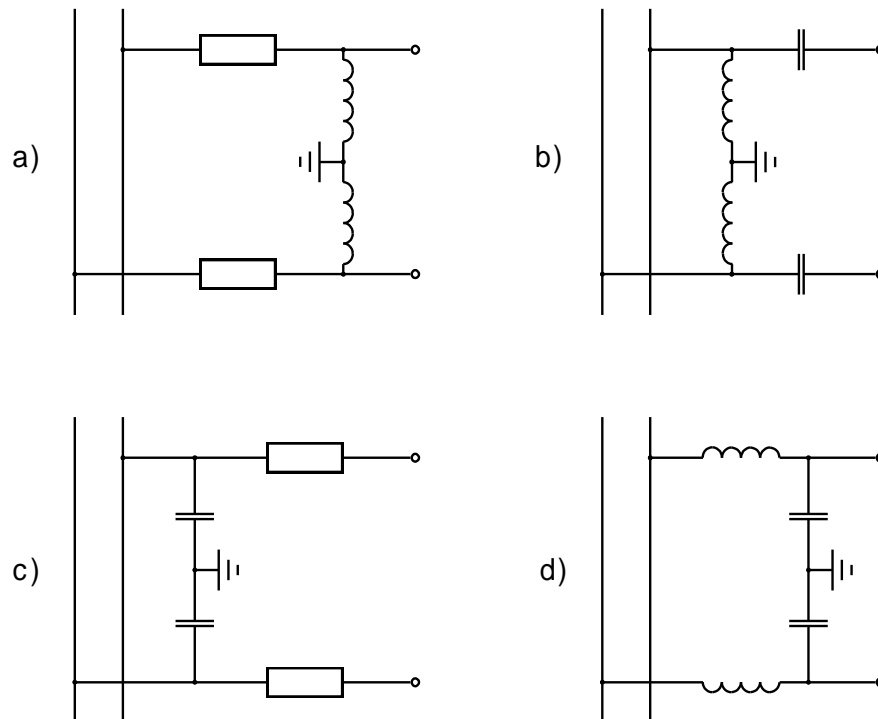
Soluzione: d)

9.11.

HB9

La rete elettrica trasporta disturbi HF.

Quale filtro è idoneo per tenere queste interferenze lontane da un carico sensibile ?



Soluzione: d)

9.12.

HB3/HB9

Quale delle seguenti misure non aiutano a diminuire o ad eliminare le interferenze?

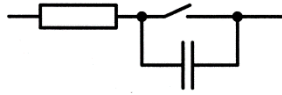
- a) linea d'alimentazione aperto non adattato
- b) filtro passa-basso all'uscita del trasmettitore
- c) filtro contro Mantelwellen nel cavo coassiale
- d) antenna adattata

Soluzione: a)

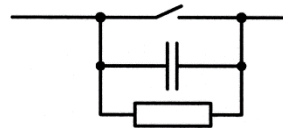
9.13.

HB3/HB9

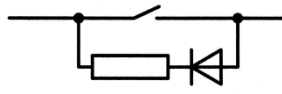
Quale dei seguenti schemi rappresenta un "eliminatore di scariche elettriche" di uso comune ?



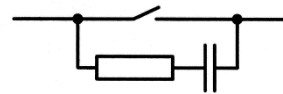
a)



b)



c)



d)

Soluzione: d)

9.14.

HB3/HB9

Con il vostro trasmettitore onde corte causate disturbi in un canale televisivo (ricezione via antenna). Altri canali non sono disturbati. Quali misure potrebbero essere d'aiuto in questo caso ?

Soluzione: filtro passa-basso tra trasmettitore e antenna

10. Protezione contro le tensioni elettriche, protezione delle persone

10.1.

HB3/HB9

Un salvavita può dare una sicurezza assoluta ?

Soluzione: no. I salvavita reagiscono a diversi valori della corrente di difetto (10, 30, 100 e 300mA). Soltanto i tipi 10 e 30mA devono essere utilizzati per le persone. Attorno agli 80mA sussiste pericolo di morte. Inoltre il salvavita reagisce soltanto quando la corrente di difetto raggiunge un determinato valore, cioè quando una parte della corrente non ritorna attraverso il conduttore neutro. Se entrate in contatto contemporaneamente con una fase ed il neutro e siete isolati bene contro la terra (pavimento in legno, tappeto), il salvavita non vi offre alcuna protezione, dato che la corrente che attraversa il vostro corpo è molto forte (pericolo di morte) e la corrente di difetto effettiva che scorre contro la terra è inferiore al limite di reazione del salvavita.

10.2.

HB3/HB9

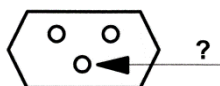
Quanto è la tensione di rete in Svizzera e che frequenza possiede ?

Soluzione: 230/400 V, 50Hz

10.3.

HB3/HB9

Quale funzione ha il collegamento contrassegnato con ? nella presa elettrica ?



Soluzione: la funzione di contatto di protezione del dispositivo ad innesto per il collegamento del conduttore di protezione.

10.4. HB3/HB9

Vorreste collegare la vostra stazione radioamatoriale, che è dotata di una spina a 3 poli, alla rete elettrica. Purtroppo disponete solamente di una vecchia presa a 2 poli.

Potete semplicemente tagliar via il polo centrale di messa a terra della spina della vostra stazione ?

Soluzione: no, l'apparecchio non sarebbe più protetto. In caso di difetto d'isolazione sussisterebbe pericolo di morte!

10.5. HB3/HB9

Quali apparecchi possono essere collegati attraverso una spina a 2 poli alla rete 230V ?

Soluzione: solo apparecchi provvisti del simbolo di protezione  e lampade da notte utilizzate in locali d'abitazione.

10.6. HB3/HB9

Quale polo del cavo di rete dev'essere collegato al telaio metallico di un apparecchio collegato alla rete ?

Soluzione: il conduttore di protezione

10.7. HB3/HB9

Quale colore ha il conduttore di protezione di un cavo di rete a 3 poli ?

Soluzione: verde/giallo

10.8. HB3/HB9

Il neutro può essere collegato con il telaio metallico di un apparecchio ?

Soluzione: no

10.9.

HB3/HB9

Qual è la tensione di contatto massima autorizzata?

Soluzione: 50V

10.10.

HB3/HB9

Quali prescrizioni vanno applicate per le installazioni elettriche in una zona abitativa (Shack)?

Soluzione: Ordinanza concernente gli impianti elettrici a bassa tensione (OIBT) und die Prescrizioni concernenti gli impianti elettrici a bassa tensione (NIN)

11. Protezione dalle radiazioni non ionizzanti, RNI

11.1. HB3/HB9

Nel costruire un'antenna, a partire da quale potenza irradiata occorre stilare una previsione delle immissioni ai sensi dell'ORNI?

Soluzione: da 6W ERP

11.2. HB3/HB9

In quale documento si trova il limite delle radiazioni non ionizzati ammesse di un'antenna:

Soluzione: nell'allegato 2 dell'ORNI

11.3. HB3/HB9

In quali casi occorre anche determinare le RNI prodotte da una stazione con una potenza d'uscita di 100 Watt che lavora solo con un'antenna a dipolo?

Soluzione: sempre

11.4. HB3/HB9

Chi è competente per l'applicazione dell'ORNI?

Soluzione: i Cantoni

12. Parafulmini

12.1. HB3/HB9
Dove deve essere installata un'antenna su un edificio già dotato di un parafulmini:

Soluzione: l'antenna deve essere collegata il più vicino possibile al parafulmini

12.2. HB3/HB9
A cosa occorre fare attenzione nel tirare dentro casa cavi di comando e HF?

Soluzione: devono essere dotati di protettore di sovratensione

12.3. HB3/HB9
È stata installata un'antenna su un edificio privo di parafulmini, cosa occorre fare?

Soluzione: occorre installare un parafulmine collegato a terra con un Stab- oder Banderder

12.4. HB3/HB9
È possibile far passare i cavi d'antenna attraverso locali in cui vi è pericolo d'incendio ed esplosione?

Soluzione: No

12.5. HB3/HB9
Qual è il diametro minimo di un parafulmine in rame?

Soluzione: Rame senza isolamento , diametro 6mm

12.6.

HB3/HB9

Per i parafulmini è possibile utilizzare l'alluminio, leghe d'alluminio, acciaio, acciaio cromato.

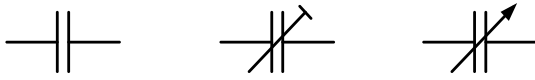
Soluzione: Sì, rispettando le giuste sezioni trasversali

13. Indice dei simboli utilizzati

U, I, R, P	tensione, corrente, resistenza, potenza
L, C	induttanza, capacità
X, Z, impedenza	reattanza efficace,
Q	fattore di qualità
β	amplificazione a corrente continua (transistor)
B	densità del flusso magnetico (induzione)
E	intensità di campo elettrica
H	intensità di campo magnetica
f	frequenza
b	larghezza di banda
t	tempo
λ	lunghezza d'onda



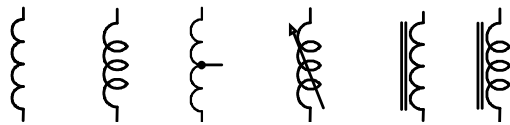
resistenza, resistenza variabile (potenziometro)



condensatore, condensatore trimmer, condensatore variabile



condensatore elettrolitico



bobina, bobina con presa, bobina variabile, bobine con nucleo di ferrite



trasformatore
trasformatore con nucleo di ferrite



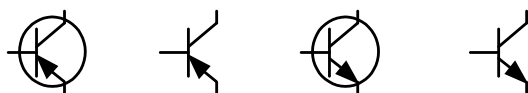
sorgente di tensione, batteria



diodo, diodo Zener, diodo luminoso (LED), diodo varicap



thyristor



transistor: pnp, npn



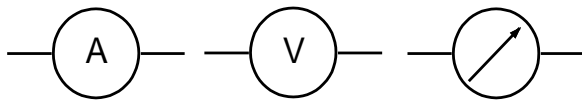
transistor ad effetto di campo:
canale P, canale N



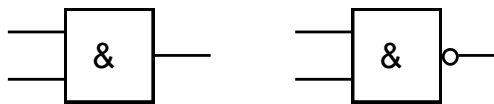
tubo [valvola] (triode)



quarzo oscillante



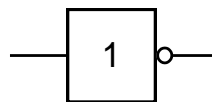
amperometro, voltmetro,
strumento di misura in genere



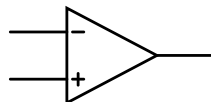
AND-, NAND porta



OR-, NOR porta



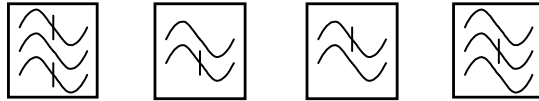
NOT porta (Inverter)



amplificatore operazionale



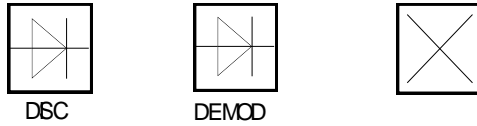
amplificatore



filtro passa-banda, filtro passa-alto,
filtro passa-basso, filtro notch



oscillatore, oscillatore variabile



discriminatore di fase/FM,
demodulatore AM, miscelatore
(mixer)



moltiplicatore di frequenza
divisore di frequenza



microfono, altoparlante



lampadina, (lampada)

14. Indice delle abbreviazioni utilizzate

Qui di seguito troverete le abbreviazioni usate nel questionario con la loro relativa descrizione, sempre che non si tratti di abbreviazioni di uso comune nell'elettrotecnica.

AF	audio frequency
AFSK	audio frequency shift keying
AGC	automatic gain control
ALC	automatic level control
AM	amplitude modulation
ARRL	American Radio Relay League
ATV	amateur television
AVC	automatic volume control
BFO	beat frequency oscillator
CEPT	Conferenza europea delle Poste e delle telecomunicazioni
CW	continuous wave
DARC	Deutscher-Amateur-Radio-Club
DEMODO	demodulator
DEV	deviation
DISC	discriminator
EMF	electromotive force
ERP	effective radiated power
FM	frequency modulation
FSK	frequency shift keying
HAREC	harmonized amateur radio examination certificates
HF	high frequency
IF	intermediate frequency
ITU	international telecommunications union
LSB	lower sideband
LUF	lowest usable frequency
MIC	microphone
MOD	modulator
MUF	maximum usable frequency
OSC	oscillator
PA	power amplifier
PEP	peak envelope power
PHASE COMP	phase comparator
PLL	phase locked loop
PM	phase modulation
PTT	push to talk
REF OSC	reference oscillator

PWM	pulse width modulation
REF OSC	reference oscillator
RF	radio frequency
RTTY	radioteletype
RX	receiver
SSB	single sideband
SSTV	slow scan television
TX	transmitter
UHF	ultra high frequency
USB	upper sideband
USKA	Union Schweizerischer Kurzwellen-Amateure Union des amateurs suisses d'ondes courtes Unione radioamatori di onde corte svizzeri Union of Swiss Short Wave Amateurs
UTC	universal time coordinated
VCO	voltage controlled oscillator
VHF	very high frequency
VSWR	voltage standing wave ratio
WPM	words per minute (12 WPM = 60 signs per minute)